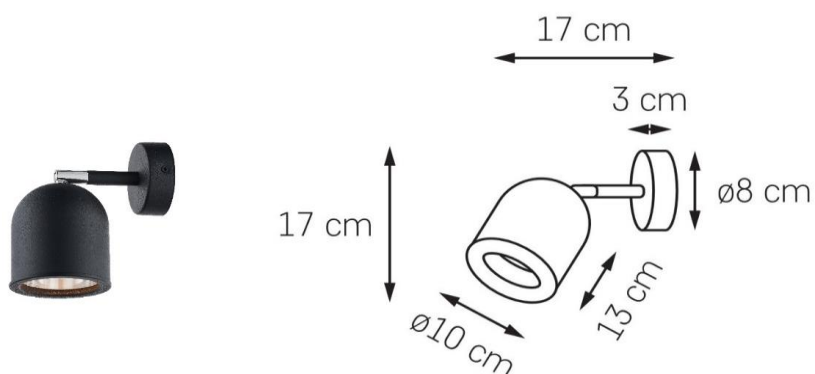




Karta produktu

NAZWA PRODUKTU	SPARK 1
NR PRODUKTU	50791102
EAN	5902047304194



PARAMETRY PRODUKTU	
PRODUCENT	KASPA
KRAJ POCHODZENIA I MIEJSCE PRODUKCJI	POLSKA
MATERIAŁ WYKONANIA	METAL
KOLOR	CZARNY
ŹRÓDŁO ŚWIATŁA W KOMPLECIE	NIE
TYP GWINTU	GU10
MOC	max 9W LED
NAPIĘCIE WEJŚCIOWE	~ 230V
KLASA SZCZELNOŚCI	IP20
GWARANCJA	24 m-ce
CERTYFIKAT EU	TAK

INFORMACJE DODATKOWE
METALOWY KLOSZ
POWŁOKA MATOWA PROSZKOWA