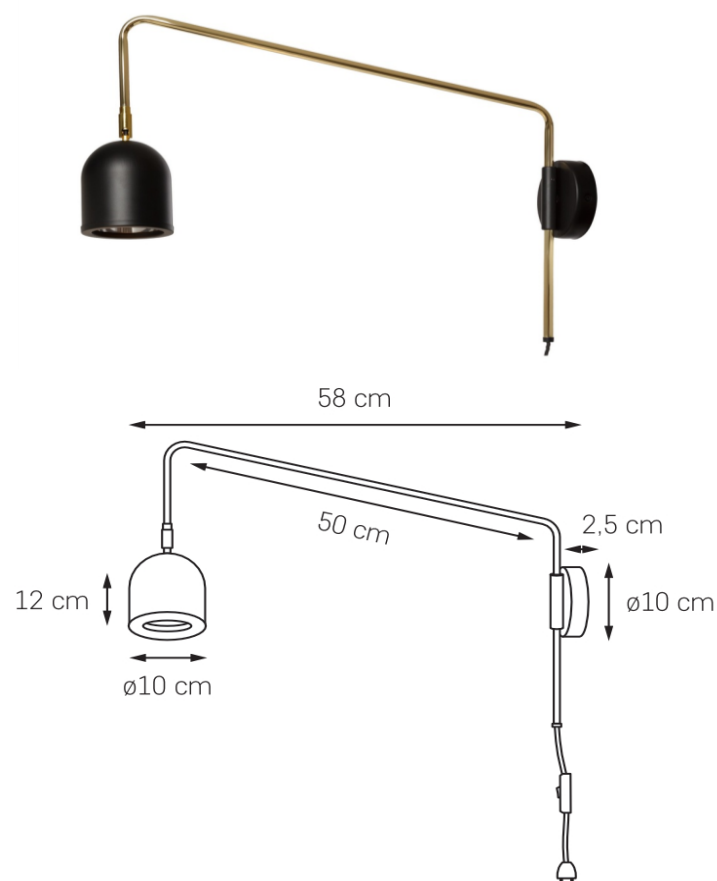




Karta produktu

NAZWA PRODUKTU	GASPAR
NR PRODUKTU	21055105
EAN	5902047306631



PARAMETRY PRODUKTU	
PRODUCENT	KASPA
KRAJ POCHODZENIA I MIEJSCE PRODUKCJI	POLSKA
MATERIAŁ WYKONANIA	METAL
KOLOR	CZARNY/ZŁOTY
ŹRÓDŁO ŚWIATŁA W KOMPLECIE	NIE
TYP GWINTU	GU10
MOC	max 9W LED
NAPIĘCIE WEJŚCIOWE	~ 230V
KLASA SZCZELNOŚCI	IP20
GWARANCJA	24 m-ce
CERTYFIKAT EU	TAK

INFORMACJE DODATKOWE
METALOWY KŁOSZ
WEWNĄTRZ REFLEKTORA ZAMIESZCZONY ODBŁYŚNIK ROZPRASZAJĄCY ŚWIATŁO
MOŻLIWOŚĆ REGULACJI STRUMIENIA ŚWIATŁA W DOWOLNYM KIERUNKU
RAMIĘ WYSIĘGNIKA RUCHOME W POZIOMIE
PRZEWÓD ZASILAJĄCY W TEKSTYLNYM OPŁOCIE Z PRZEŁĄCZNIKIEM
POWŁOKA SATYNOWA PÓŁMAT