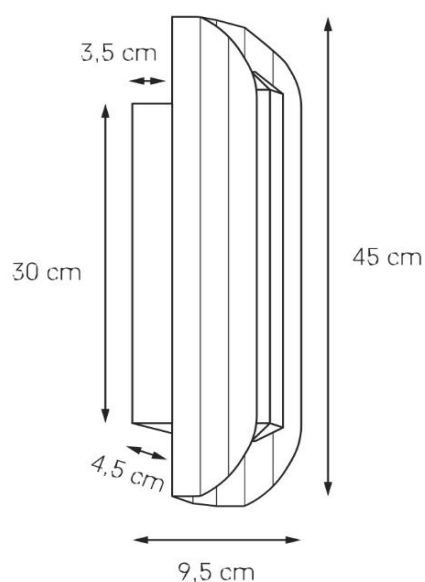


## Karta produktu

<b>NAZWA PRODUKTU</b>	<b>APOLIN KINKIET 1</b>
<b>NR PRODUKTU</b>	21203102
<b>EAN</b>	5902047308277



PARAMETRY PRODUKTU	
PRODUCENT	KASPA
KRAJ POCHODZENIA I MIEJSCE PRODUKCJI	POLSKA
MATERIAŁ WYKONANIA	METAL
KOLOR	CZARNY
ŹRÓDŁO ŚWIATŁA W KOMPLECIE	TAK
TYP GWINTU	1 x MODUŁ LED 25W
MOC	1 x max 25W
ILOŚĆ LUMENÓW	max 2552lm
ILOŚĆ KELWINÓW	2700 - 6500K
WAGA NETTO	2,2 kg
ŻYWOTNOŚĆ	DO 50.000h
NAPIĘCIE WEJŚCIOWE	~ 230V
KLASA ENERGETYCZNA MODUŁU	G
KLASA SZCZELNOŚCI	IP20
GWARANCJA	24 m-ce
CERTYFIKAT EU	TAK

INFORMACJE DODATKOWE
STALOWY PŁAT O GRUBOŚCI 1,5 MM, FASETKOWY
WYMIENNY PANEL LED
OPCJA REGULACJI MOCY ŚWIECENIA DO MAX 25W
OPCJA ZMIANY BARWY ŚWIATŁA 2700-6500K
STEROWANIE PILOTEM (ŁĄCZNIE DO 4 OPRAW) I DEDYKOWANĄ APLIKACJĄ (DOWOLNA ILOŚĆ OPRAW)
WYKONCZENIE MATOWE PROSZKOWE
DOSTĘPNY W SZEŚCIU KOLORACH