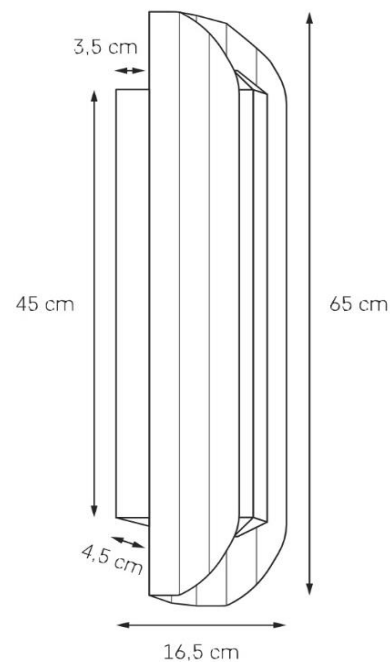


## Karta produktu

<b>NAZWA PRODUKTU</b>	<b>APOLIN KINKIET 2</b>
<b>NR PRODUKTU</b>	21215113
<b>EAN</b>	5902047308352



### PARAMETRY PRODUKTU

<b>PRODUCENT</b>	<b>KASPA</b>
<b>KRAJ POCHODZENIA I MIEJSCE PRODUKCJI</b>	<b>POLSKA</b>
<b>MATERIAŁ WYKONANIA</b>	<b>METAL</b>
<b>KOLOR</b>	<b>SZAŁWIA</b>
<b>ŹRÓDŁO ŚWIATŁA W KOMPLECIE</b>	<b>TAK</b>
<b>TYP GWINTU</b>	<b>1 x MODUŁ LED 35W</b>
<b>MOC</b>	<b>1 x max 35W</b>
<b>ILOŚĆ LUMENÓW</b>	<b>max 3572lm</b>
<b>ILOŚĆ KELWINÓW</b>	<b>2700 - 6500K</b>
<b>WAGA NETTO</b>	<b>4,4 kg</b>
<b>ŻYWOTNOŚĆ</b>	<b>DO 50.000h</b>
<b>NAPIĘCIE WEJŚCIOWE</b>	<b>~ 230V</b>
<b>KLASA ENERGETYCZNA MODUŁU</b>	<b>G</b>
<b>KLASA SZCZELNOŚCI</b>	<b>IP20</b>
<b>GWARANCJA</b>	<b>24 m-ce</b>
<b>CERTYFIKAT EU</b>	<b>TAK</b>

### INFORMACJE DODATKOWE

STALOWY PŁAT O GRUBOŚCI 1,5 MM, FASETKOWY
WYMIENNY PANEL LED
OPCJA REGULACJI MOCY ŚWIECENIA DO MAX 35W
OPCJA ZMIANY BARWY ŚWIATŁA 2700-6500K
STEROWANIE PILOTEM (ŁĄCZNIE DO 4 OPRAW) I DEDYKOWANĄ APLIKACJĄ (DOWOLNA ILOŚĆ OPRAW)
WYKONCZENIE MATOWE PROSZKOWE
DOSTĘPNY W SZEŚCIU KOLORACH