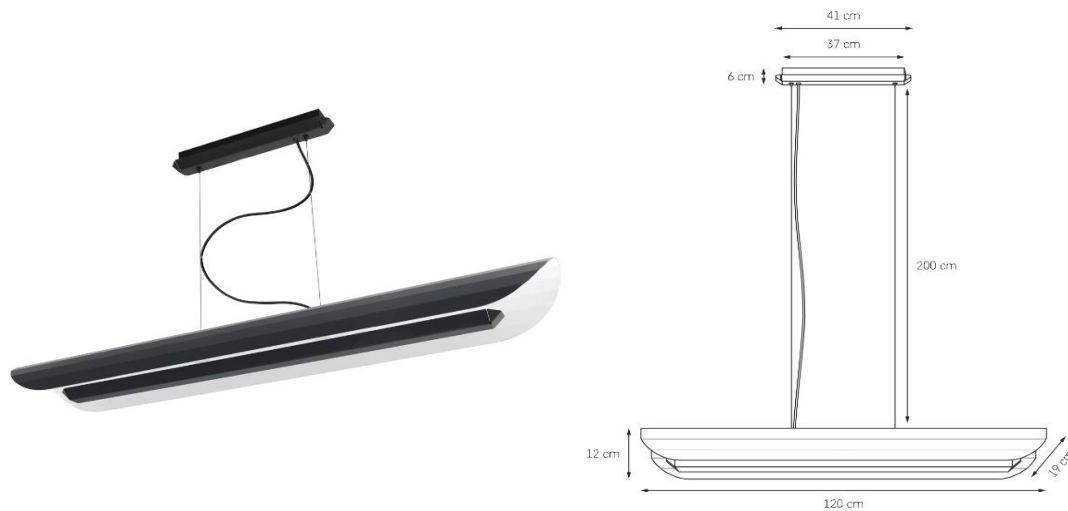


Karta produktu

NAZWA PRODUKTU	APOLIN 2
NR PRODUKTU	11212102
EAN	5902047308161



PARAMETRY PRODUKTU	
PRODUCENT	KASPA
KRAJ POCHODZENIA I MIEJSCE PRODUKCJI	POLSKA
MATERIAŁ WYKONANIA	METAL
KOLOR	CZARNY/BIAŁY
ŹRÓDŁO ŚWIATŁA W KOMPLECIE	TAK
TYP GWINTU	1 x MODUŁ LED 70W
MOC	1 x max 70W
ILOŚĆ LUMENÓW	max 7146lm
ILOŚĆ KELWINÓW	2700 - 6500K
WAGA NETTO	8,2 kg
ŻYWOTNOŚĆ	DO 50.000h
NAPIĘCIE WEJŚCIOWE	~ 230V
KLASA ENERGETYCZNA MODUŁU	G
KLASA SZCZELNOŚCI	IP20
GWARANCJA	24 m-ce
CERTYFIKAT EU	TAK

INFORMACJE DODATKOWE
CZASZA STALOWA O GRUBOŚCI 1,5 MM, FASETKOWA
WYMIENNY PANEL LED
OPCJA REGULACJI MOCY SWIECENIA DO MAX 70W
OPCJA ZMIANY BARWY ŚWIATŁA 2700-6500K
STEROWANIE PILOTEM (ŁĄCZNIE DO 4 OPRAW) I DEDYKOWANĄ APLIKACJĄ (DOWOLNA ILOŚĆ OPRAW)
WYKONCZENIE MATOWE PROSZKOWE
REGULACJA DŁUGOŚCI LAMPY
DOSTĘPNA W PIĘCIU KOLORACH