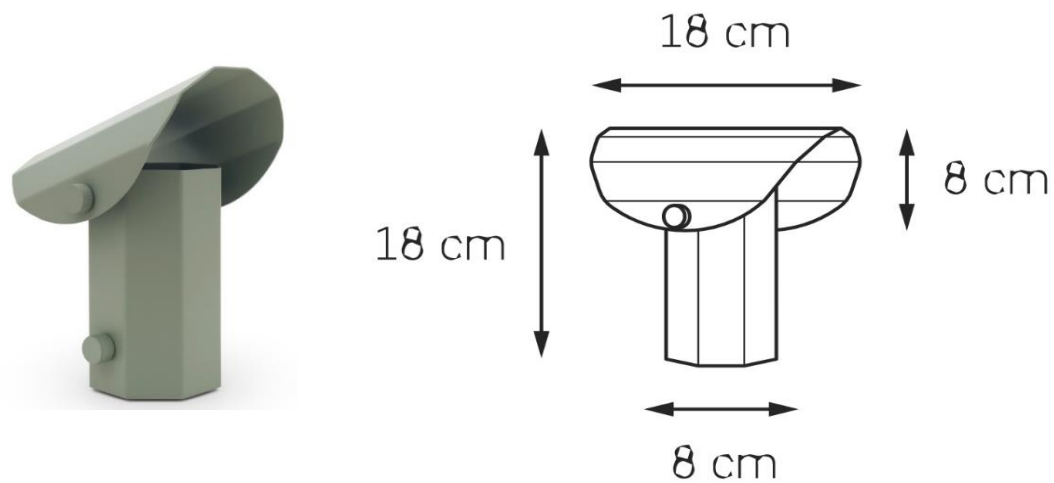


Karta produktu

NAZWA PRODUKTU		APOLIN PRZENOŚNY	
NR PRODUKTU	41234113		
EAN	5902047308574		



PARAMETRY PRODUKTU	
PRODUCENT	KASPA
KRAJ POCHODZENIA I MIEJSCE PRODUKCJI	POLSKA
MATERIAŁ WYKONANIA	METAL
KOLOR	SZAŁWIA
ŹRÓDŁO ŚWIATŁA W KOMPLECIE	TAK
TYP GWINTU	1 X MODUŁ LED 3W
MOC	1 x max 3W
ILOŚĆ LUMENÓW	max 300lm
ILOŚĆ KELWINÓW	3000K
WAGA NETTO	1,3 kg
KLASA SZCZELNOŚCI	IP20
GWARANCJA	24 m-ce
CERTYFIKAT EU	TAK

INFORMACJE DODATKOWE
STALOWY DASZEK O GRUBOŚCI 1,5 MM, FASETKOWY
REGULACJA KĄTA ŚWIECENIA ZA POMOCĄ DASZKA
NIEWYMIENNE SCIEMNIALNE ŹRÓDŁO ŚWIATŁA LED W KOMPLECIE (3000K)
OPCJA REGULACJI MOCY ŚWIECENIA DO MAX 3W
ŚCIEMNIACZ W POKRĘTLE
ZASILANIE USB-C (PRZEWOD W KOMPLECIE)
DOSTĘPNA W SIĘDMIU KOLORACH