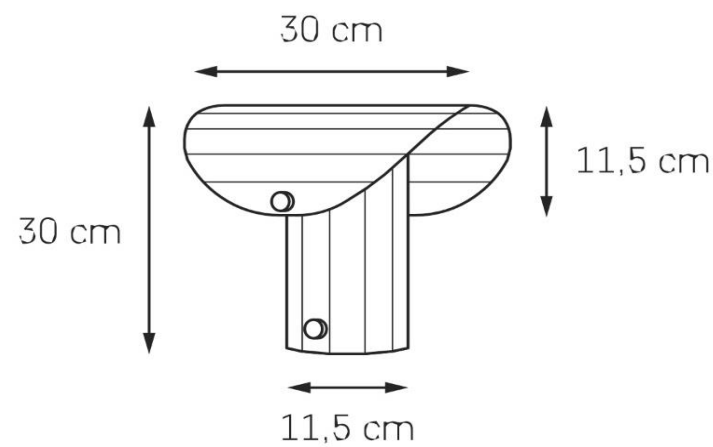


Karta produktu

| NAZWA PRODUKTU | | APOLIN STOJĄCA 1 |
|----------------|---------------|------------------|
| NR PRODUKTU | 41203112 | |
| EAN | 5902047308390 | |



| PARAMETRY PRODUKTU | |
|--------------------------------------|------------|
| PRODUCENT | KASPA |
| KRAJ POCHODZENIA I MIEJSCE PRODUKCJI | POLSKA |
| MATERIAŁ WYKONANIA | METAL |
| KOLOR | KOBALT |
| ŹRÓDŁO ŚWIATŁA W KOMPLECIE | TAK |
| TYP GWINTU | GU10 |
| MOC | 1 x max 9W |
| ILOŚĆ LUMENÓW | 575lm |
| ILOŚĆ KELWINÓW | 2700K |
| WAGA NETTO | 2,4 kg |
| NAPIĘCIE WEJŚCIOWE | ~ 230V |
| KLASA SZCZELNOŚCI | IP20 |
| GWARANCJA | 24 m-ce |
| CERTYFIKAT EU | TAK |

| INFORMACJE DODATKOWE |
|---|
| STALOWY DASZEK O GRUBOŚCI 1,5 MM, FASETKOWY |
| REGULACJA KĄTA ŚWIECENIA ZA POMOCĄ DASZKA |
| WYMIENNE SCIEMNIALNE ŹRÓDŁO ŚWIATŁA LED W KOMPLECIE (2700K) |
| OPCJA REGULACJI MOCY ŚWIECENIA DO MAX 9W |
| SCIEMNIACZ W POKRĘTLE |
| PRZEWÓD W TEKSTYLNYM OPLOCIE DŁ.2M |