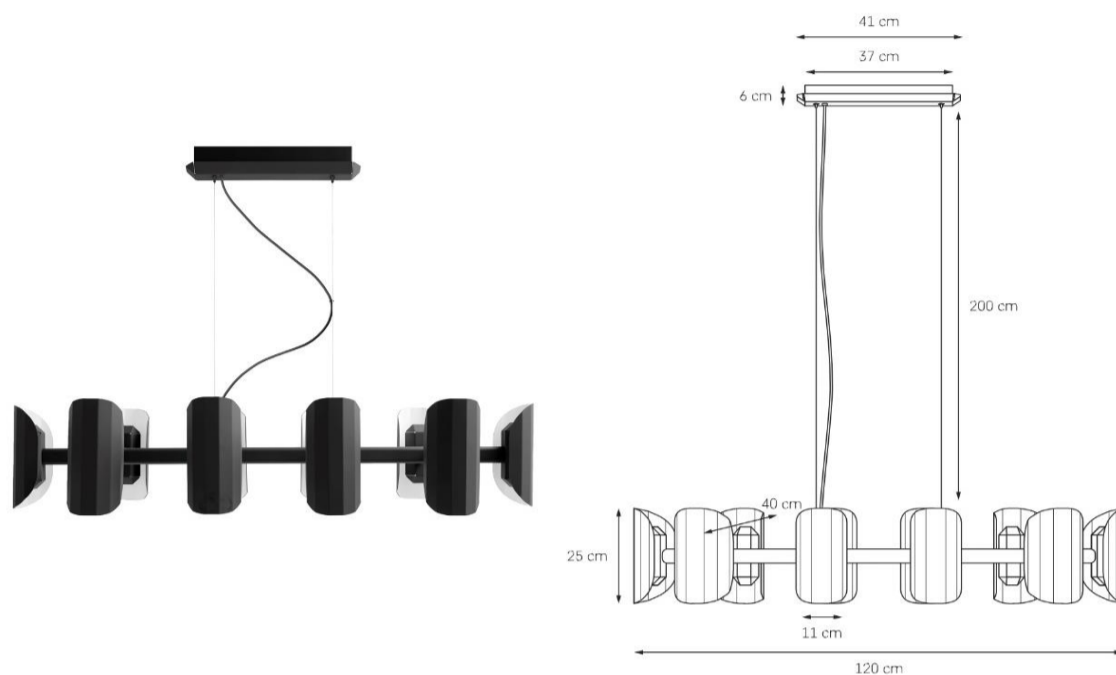


Karta produktu

NAZWA PRODUKTU	APOLIN 3
NR PRODUKTU	11222102
EAN	5902047308215



PARAMETRY PRODUKTU	
PRODUCENT	KASPA
KRAJ POCHODZENIA I MIEJSCE PRODUKCJI	POLSKA
MATERIAŁ WYKONANIA	METAL
KOLOR	CZARNY/BIAŁY
ŹRÓDŁO ŚWIATŁA W KOMPLECIE	TAK
TYP GWINTU	10 x MODUŁ LED 10W
MOC	10 x max 10W
ILOŚĆ LUMENÓW	max 9800lm
ILOŚĆ KELWINÓW	2700 - 6500K
WAGA NETTO	14,5 kg
ŻYWOTNOŚĆ	DO 50.000h
NAPIĘCIE WEJŚCIOWE	~ 230V
KLASA ENERGETYCZNA MODUŁU	G
KLASA SZCZELNOŚCI	IP20
GWARANCJA	24 m-ce
CERTYFIKAT EU	TAK

INFORMACJE DODATKOWE
STELAŻ ZAKOŃCZONY STALOWYMI FASETKOWYMI OSŁONKAMI O GRUBOŚCI 1,5 MM
WYMIENNE PANELE LED
OPCJA REGULACJI MOCY ŚWIECENIA DO MAX 100W
OPCJA ZMIANY BARWY ŚWIATŁA 2700-6500K
STEROWANIE PILOTEM (ŁĄCZNIE DO 4 OPRAW) I DEDYKOWANĄ APLIKACJĄ (DOWOLNA ILOŚĆ OPRAW)
WYKOŃCZENIE MATOWE PROSZKOWE
REGULACJA DŁUGOŚCI LAMPY
DOSTĘPNA W PIĘCIU KOLORACH