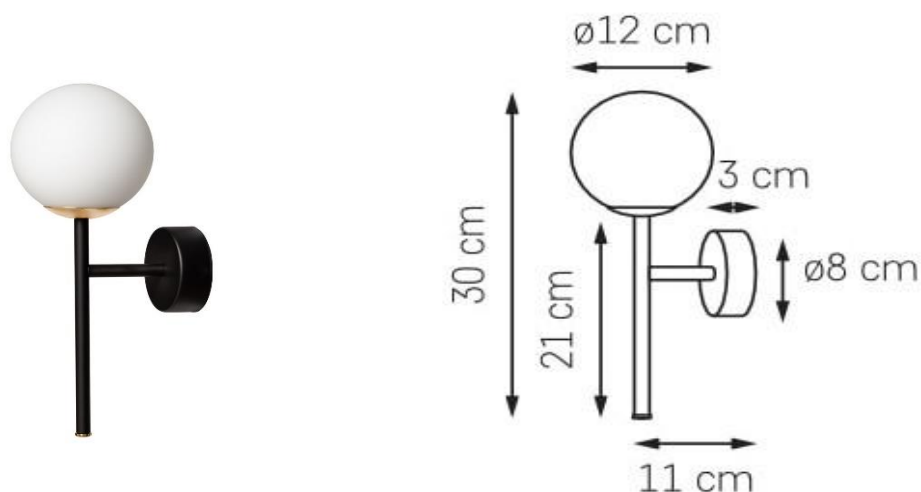


Karta produktu

NAZWA PRODUKTU	ASTRA DECO KINKIET
NR PRODUKTU	20777102
EAN	5902047305412



PARAMETRY PRODUKTU	
PRODUCENT	KASPA
KRAJ POCHODZENIA I MIEJSCE PRODUKCJI	POLSKA
MATERIAŁ WYKONANIA	METAL/SZKŁO
KOLOR	CZARNY/ZŁOTY/BIAŁY
ŹRÓDŁO ŚWIATŁA W KOMPLECIE	NIE
TYP GWINTU	E14
MOC	max 9W LED
NAPIĘCIE WEJŚCIOWE	~ 230V
KLASA SZCZELNOŚCI	IP20
WAGA NETTO	0,6 kg
GWARANCJA	24 m-ce
CERTYFIKAT EU	TAK

INFORMACJE DODATKOWE
SZKLANY KLOSZ OPAL
DOSTĘPNOŚĆ ZAPASOWYCH KLOSZY