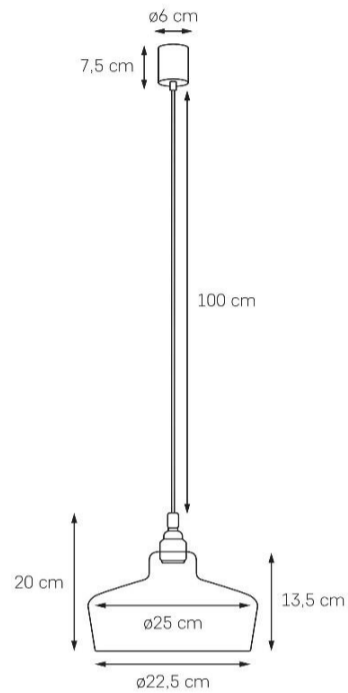
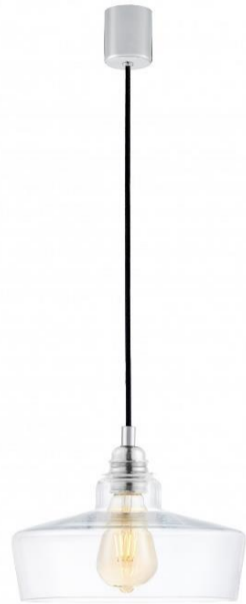


Karta produktu

NAZWA PRODUKTU	LONGIS III
NR PRODUKTU	10142109
EAN	5902047300394



PARAMETRY PRODUKTU	
PRODUCENT	KASPA
KRAJ POCHODZENIA I MIEJSCE PRODUKCJI	POLSKA
KOLOR	CZARNY/CHROM/TRANSPARENT
ŹRÓDŁO ŚWIATŁA W KOMPLECIE	NIE
TYP GWINTU	E27
MOC	max 25W LED
NAPIĘCIE WEJŚCIOWE	~ 230V
KLASA SZCZELNOŚCI	IP20
WAGA NETTO	1,2 kg
MOŻLIWOŚĆ REGULACJI DŁUGOŚCI	TAK
GWARANCJA	24 m-ce
CERTYFIKAT EU	TAK

INFORMACJE DODATKOWE
SZKLANY KLOSZ
PRZEWÓD W OPLOCIE TEKSTYLNYM
DOSTĘPNOŚĆ ZAPASOWYCH KLOSZY