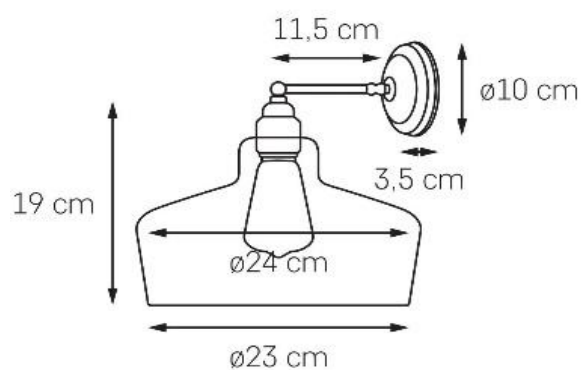


Karta produktu

NAZWA PRODUKTU		LONGIS III KINKIET
NR PRODUKTU	20463109	
EAN	5902047302619	



PARAMETRY PRODUKTU	
PRODUCENT	KASPA
KRAJ POCHODZENIA I MIEJSCE PRODUKCJI	POLSKA
MATERIAŁ WYKONANIA	METAL/SZKŁO
KOLOR	CHROM/TRANSPARENT
ŹRÓDŁO ŚWIATŁA W KOMPLECIE	NIE
TYP GWINTU	E27
MOC	max 25W LED
NAPIĘCIE WEJŚCIOWE	~ 230V
KLASA SZCZELNOŚCI	IP20
WAGA NETTO	0,9 kg
GWARANCJA	24 m-ce
CERTYFIKAT EU	TAK

INFORMACJE DODATKOWE	
SZKLANY KLOSZ	
DOSTĘPNOŚĆ ZAPASOWYCH KLOSZY	