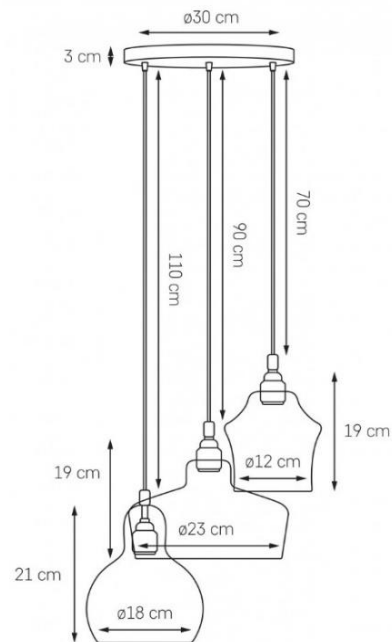
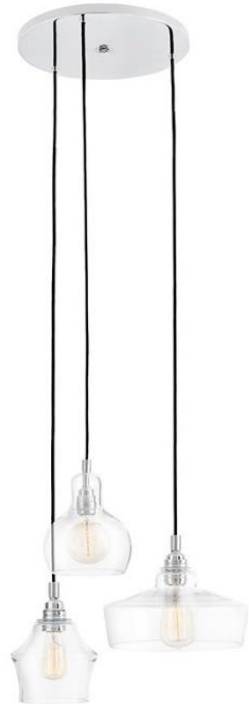


Karta produktu

NAZWA PRODUKTU	LONGIS LAMPA WISZĄCA 3
NR PRODUKTU	10525309
EAN	5902047302817



PARAMETRY PRODUKTU	
PRODUCENT	KASPA
KRAJ POCHODZENIA I MIEJSCE PRODUKCJI	POLSKA
MATERIAŁ WYKONANIA	METAL/SZKŁO
KOLOR	CZARNY/CHROM/TRANSPARENT
ŹRÓDŁO ŚWIATŁA W KOMPLECIE	NIE
TYP GWINTU	E27
MOC	max 3 x 25W LED
NAPIĘCIE WEJŚCIOWE	~ 230V
KLASA SZCZELNOŚCI	IP20
WAGA NETTO	3,3 kg
MOŻLIWOŚĆ REGULACJI DŁUGOŚCI	TAK
GWARANCJA	24 m-ce
CERTYFIKAT EU	TAK

INFORMACJE DODATKOWE
SZKLANE KLOSZE
PRZEWODY W OPLOCIE TEKSTYLNYM
DOSTĘPNOŚĆ ZAPASOWYCH KLOSZY