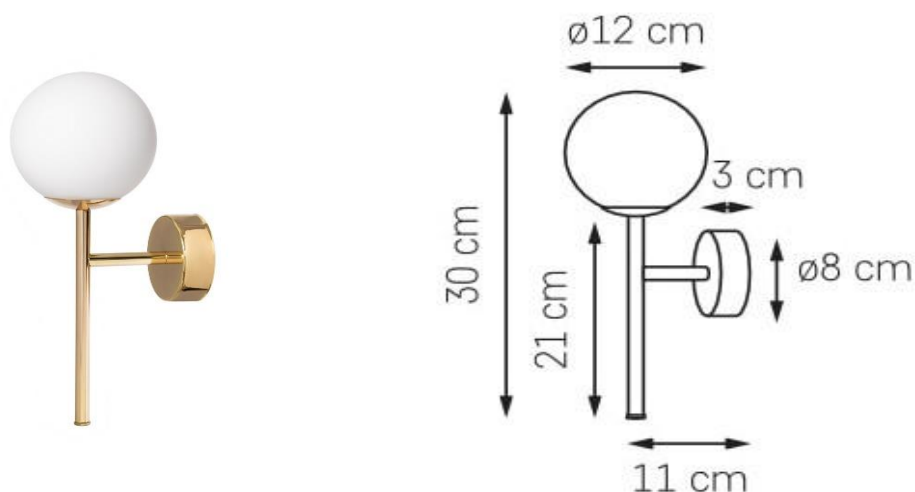


Karta produktu

NAZWA PRODUKTU	ASTRA DECO KINKIET
NR PRODUKTU	20765105
EAN	5902047305436



PARAMETRY PRODUKTU	
PRODUCENT	KASPA
KRAJ POCHODZENIA I MIEJSCE PRODUKCJI	POLSKA
MATERIAŁ WYKONANIA	METAL/SZKŁO
KOLOR	ZŁOTY/BIAŁY
ŹRÓDŁO ŚWIATŁA W KOMPLECIE	NIE
TYP GWINTU	E14
MOC	max 9W LED
NAPIĘCIE WEJŚCIOWE	~ 230V
KLASA SZCZELNOŚCI	IP44
WAGA NETTO	0,6 kg
GWARANCJA	24 m-ce
CERTYFIKAT EU	TAK

INFORMACJE DODATKOWE
SZKLANY KLOSZ OPAL
PODWYŻSZONY STOPIEN SZCZELNOŚCI - IP44
DOSTĘPNOŚĆ ZAPASOWYCH KLOSZY