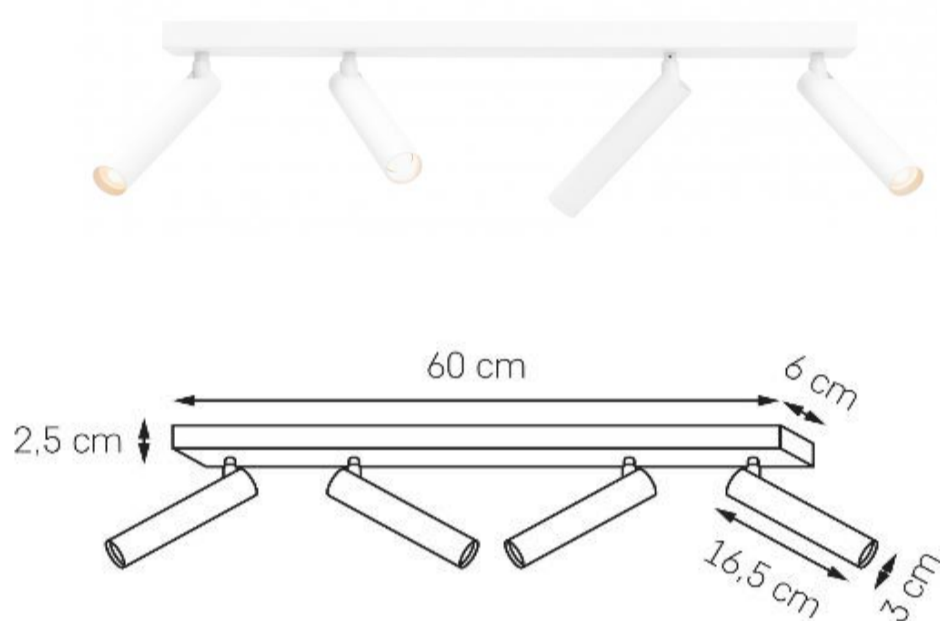


Karta produktu

NAZWA PRODUKTU		ROLL LISTWA 4 NEW
NR PRODUKTU	50914401	
EAN	5902047307782	



PARAMETRY PRODUKTU	
PRODUCENT	KASPA
KRAJ POCHODZENIA I MIEJSCE PRODUKCJI	POLSKA
MATERIAŁ WYKONANIA	METAL
KOLOR	BIAŁY
ŹRÓDŁO ŚWIATŁA W KOMPLECIE	TAK
TYP GWINTU	4 x MODUŁ LED 4,2W
MOC	4 x 4,2W
ILOŚĆ LUMENÓW	719lm
ILOŚĆ KELWINÓW	3000K
KĄT ROZSYŁU	120°
WSKAŹNIK ODDAWANIA BARW	83
ŻYWOTNOŚĆ	DO 30.000h
NAPIĘCIE WEJŚCIOWE	~ 230V
KLASA ENERGETYCZNA MODUŁU	D
KLASA SZCZELNOŚCI	IP20
WAGA NETTO	2,0 kg
GWARANCJA	24 m-ce
CERTYFIKAT EU	TAK

INFORMACJE DODATKOWE
MOŻLIWOŚĆ REGULACJI STRUMIENIA ŚWIATŁA W DOWOLNYM KIERUNKU
POWŁOKA MATOWA PROSZKOWA