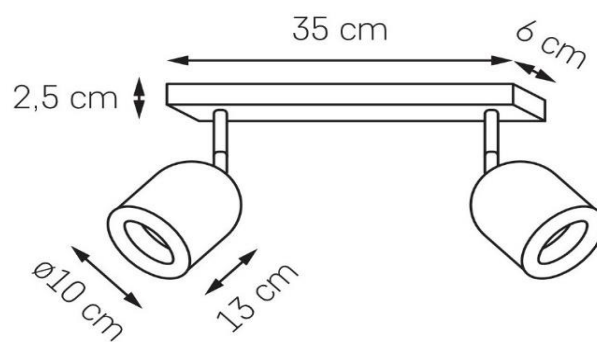


Karta produktu

NAZWA PRODUKTU	SPARK 2 NEW
NR PRODUKTU	50942202
EAN	5902047308000



PARAMETRY PRODUKTU	
PRODUCENT	KASPA
KRAJ POCHODZENIA I MIEJSCE PRODUKCJI	POLSKA
MATERIAŁ WYKONANIA	METAL
KOLOR	CZARNY
ŹRÓDŁO ŚWIATŁA W KOMPLECIE	NIE
TYP GWINTU	GU10
MOC	max 2 x 9W LED
NAPIĘCIE WEJŚCIOWE	~ 230V
KLASA SZCZELNOŚCI	IP20
WAGA NETTO	1,2 kg
GWARANCJA	24 m-ce
CERTYFIKAT EU	TAK

INFORMACJE DODATKOWE
METALOWY KLOSZ
POWŁOKA MATOWA PROSZKOWA