

k.
KASPA

11068303

CLOE PLAFON 3

INSTRUKCJA

MONTAŻU I OBSŁUGI

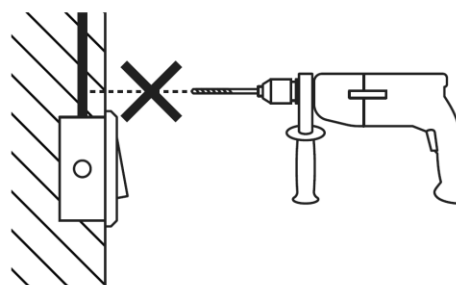


WAŻNE

Przed rozpoczęciem instalacji odłącz zasilanie. Pamiętaj, że instalacje elektryczne mogą być wykonywane wyłącznie przez wykwalifikowanych elektryków z uprawnieniami.

PRZEZNACZENIE

Do montażu stacjonarnego jako lampa do wnętrza.



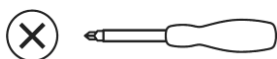
POTRZEBNE NARZĘDZIA



4 ×



4 ×



1 ×

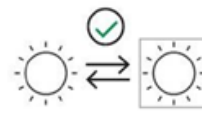
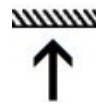
MAX 25W LED E27



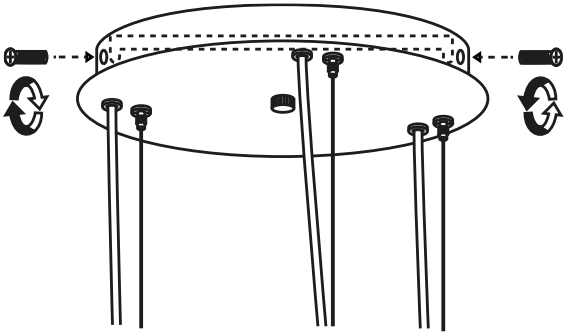
3 ×

UWAGA WAŻNE

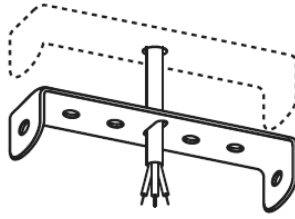
Zawsze dobieraj wkręty i kołki odpowiednie dla Twoich sufitów/ścian (gipskarton, beton, cegła itd.). Wiertło, którego będziesz używać, powinno być dopasowane do średnicy kołka rozporowego (poprawnie odczytaj oznaczenie średnicy na trzonku wiertła). Do montażu lamp zaleca się używania kołków nie mniejszych niż $\varnothing 8$, przy lampach o dużym ciężarze stosuj kołki $\varnothing 10$ i więcej.



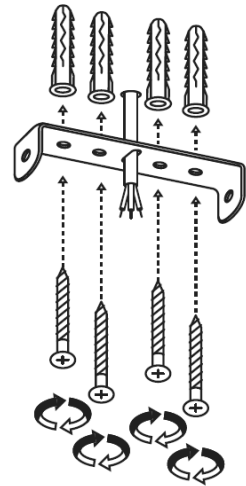
1



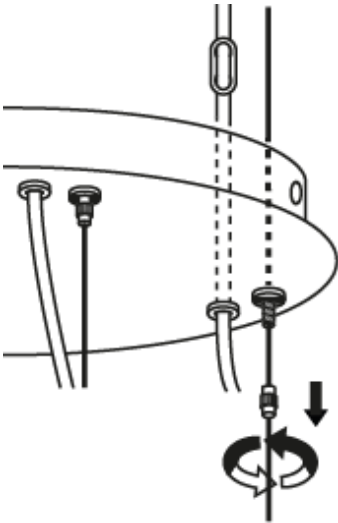
2



3

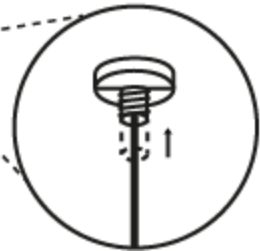
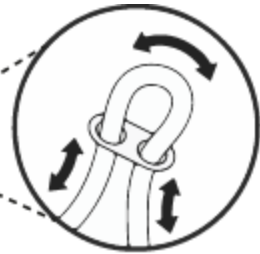
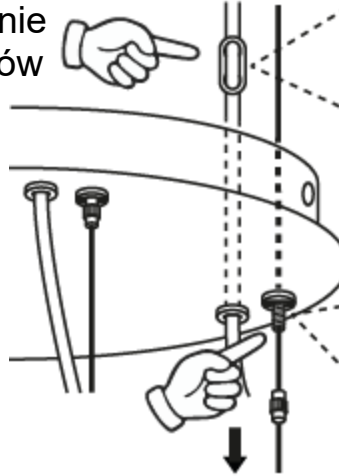


4



5

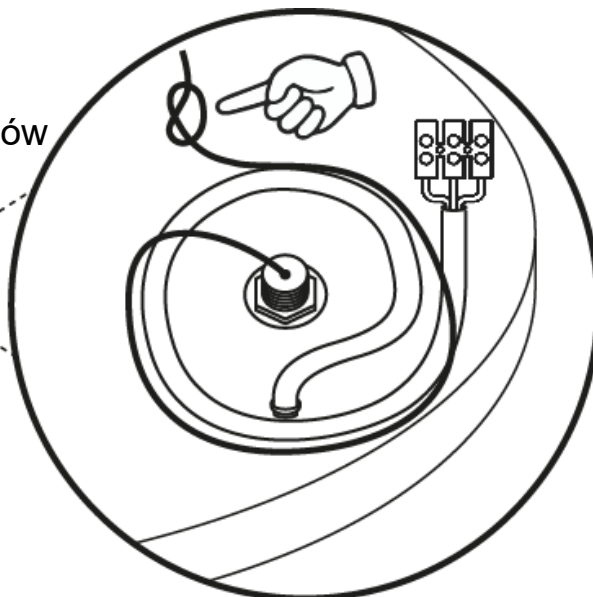
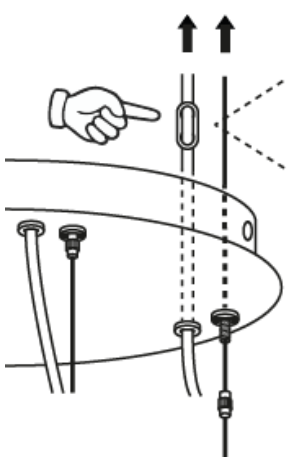
Wydłużanie przewodów



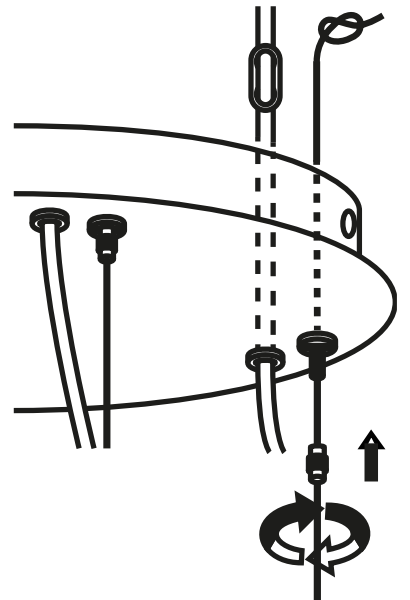
Wciśnij tulejkę

6

Skracanie przewodów

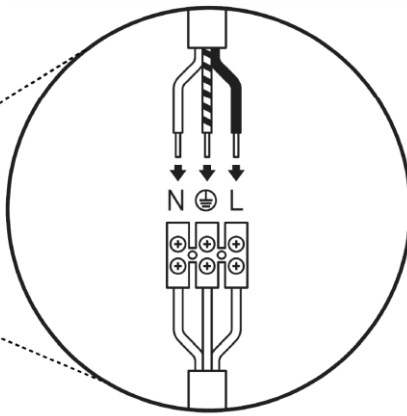
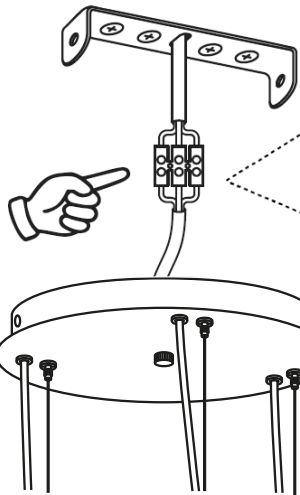


7



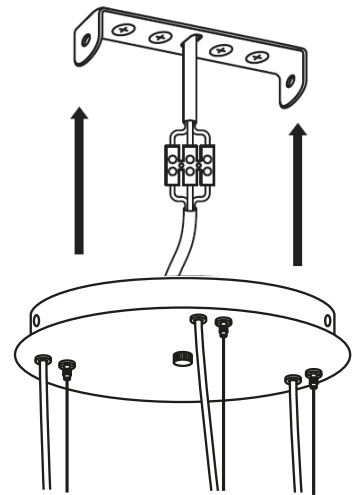
Gdy skracasz długość lampy przewód należy zwinąć w podsufitce, ew. uciąć przewód jeżeli jest za długi.

8

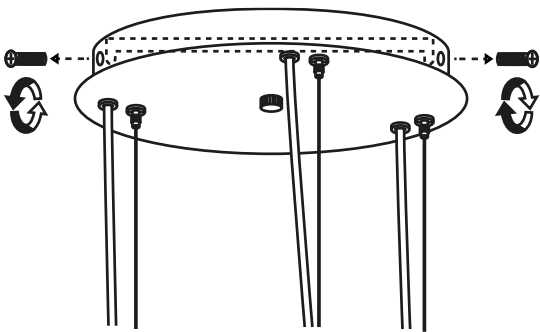


L – Przewód prądowy
 ⊕ – Przewód uziemiający
 N – Przewód zerowy

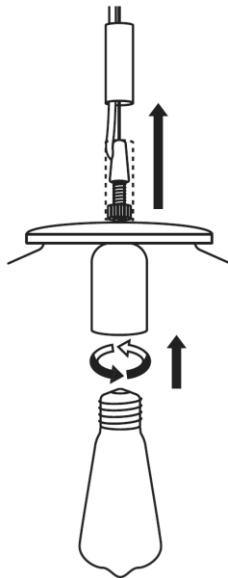
9



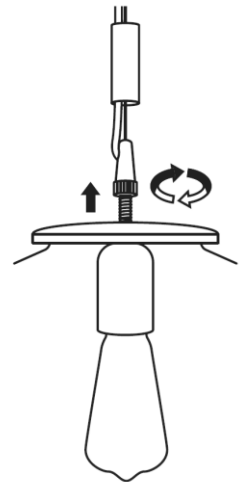
10



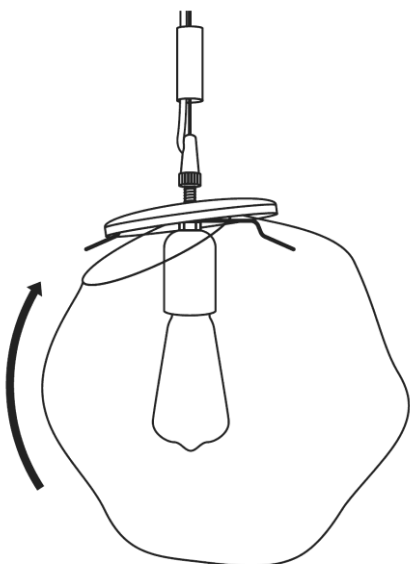
11



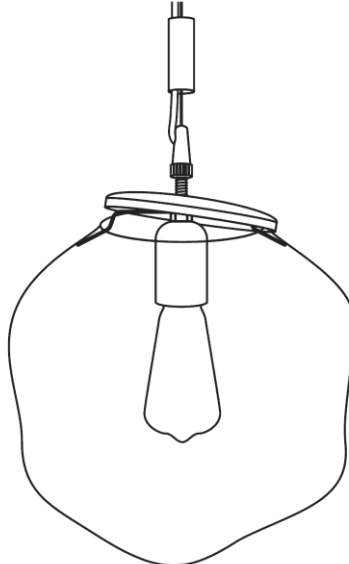
12



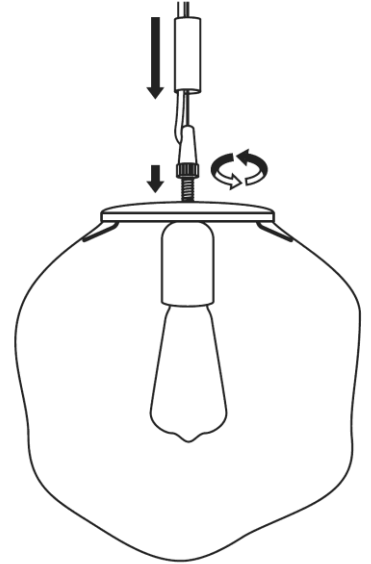
13

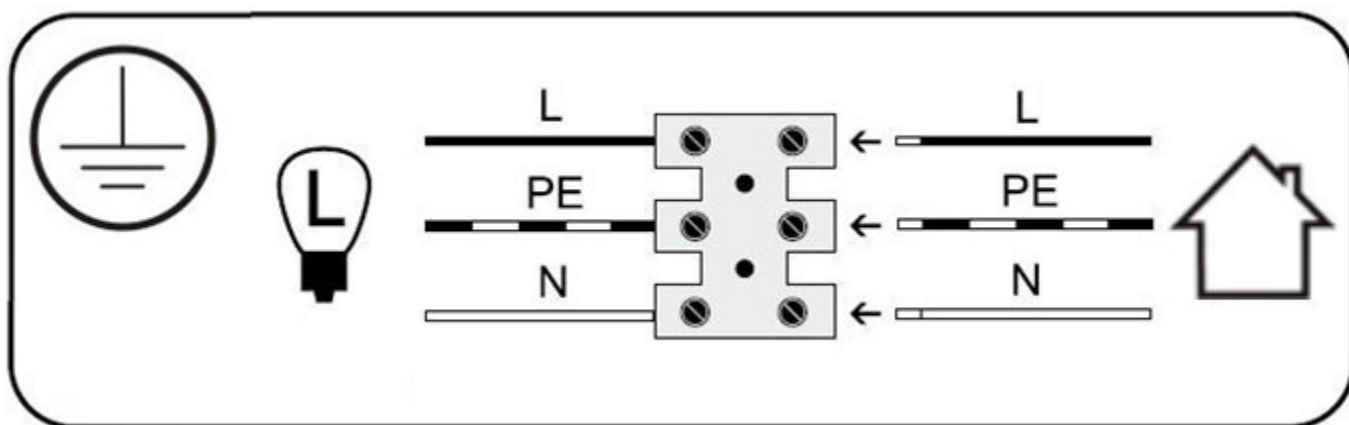
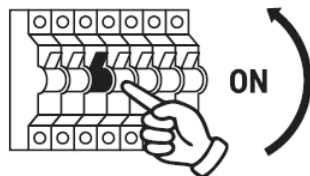


14



15





L

Przewód prądowy (faza) czarny



Klasa ochronna I Lampa
z przewodem ochronnym.
Przewód ochronny - symbol

PE

Przewód ochronny (żółto/zielony)



Symbol
Podłączenie do sieci od strony lampy

N

Przewód zerowy (neutralny) niebieski

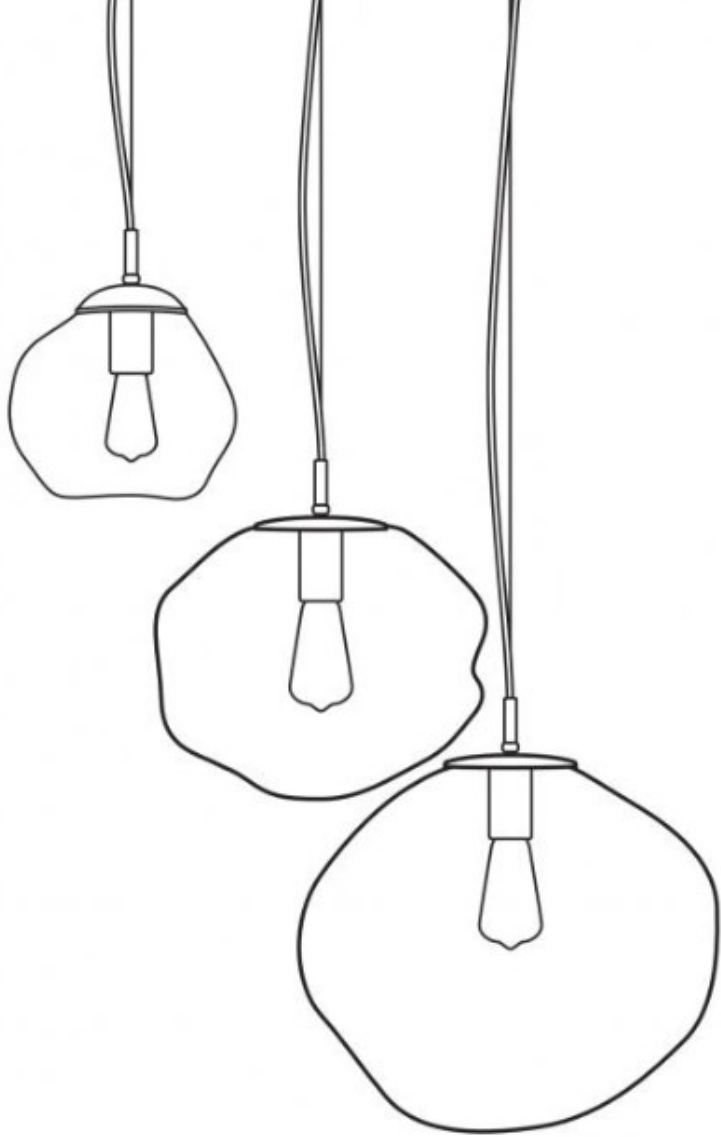


Symbol
Podłączenie do sieci od strony domu

W RAZIE PROBLEMÓW CZY PYTAŃ

kom: 662 239 365

mail: biuro@kaspacom.pl



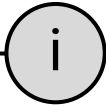
k.
KASPA

11068303

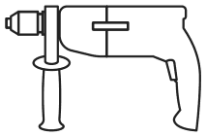
CLOE PLAFON 3

INSTRUCTION

MANUAL

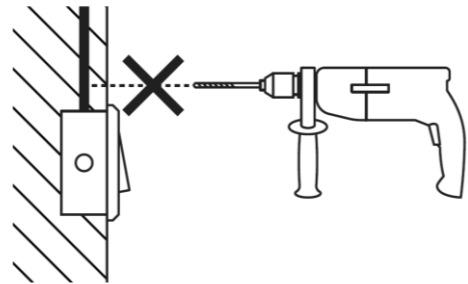
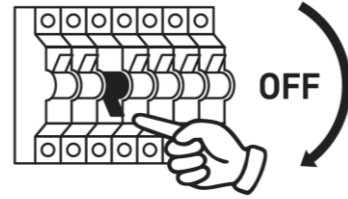
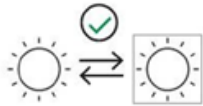


TOOLS NEEDED

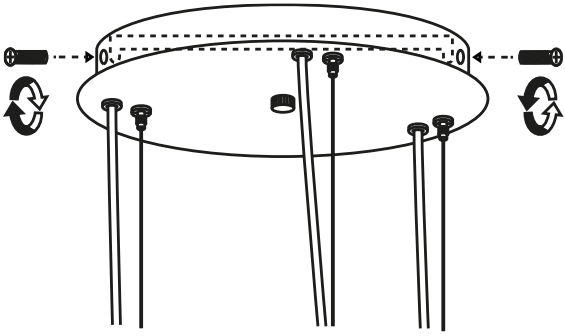


1 x

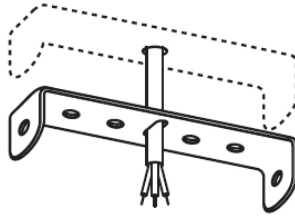
MAX 25W LED E27 3 x



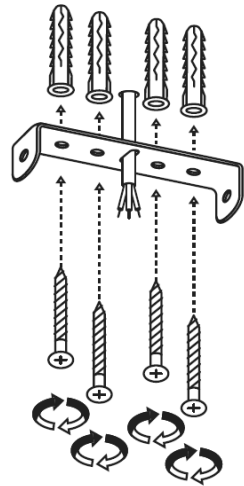
1



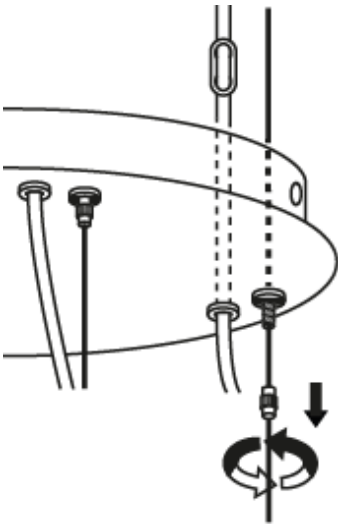
2



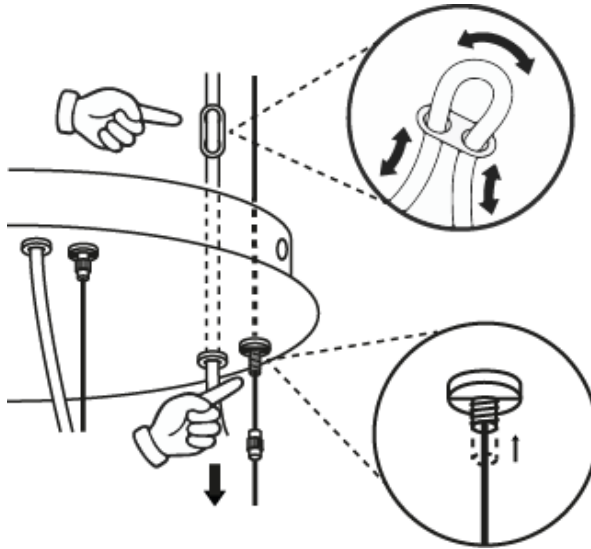
3



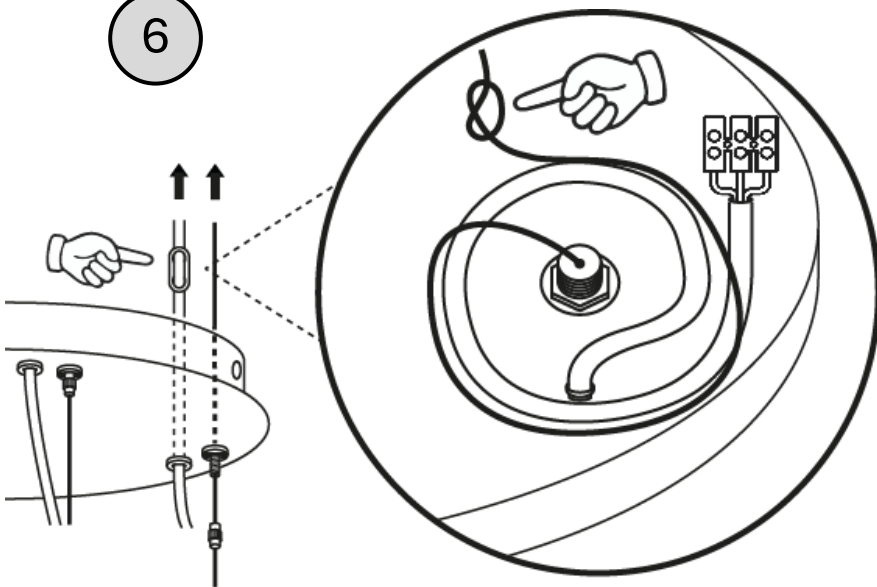
4



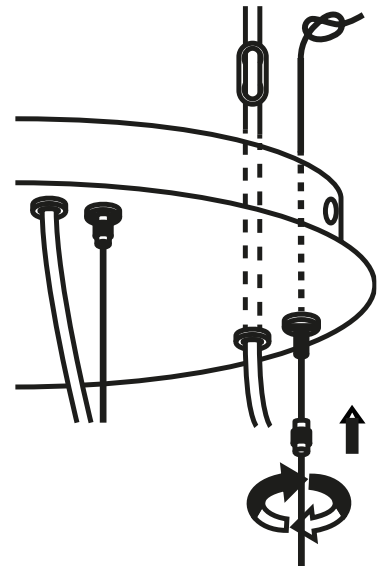
5



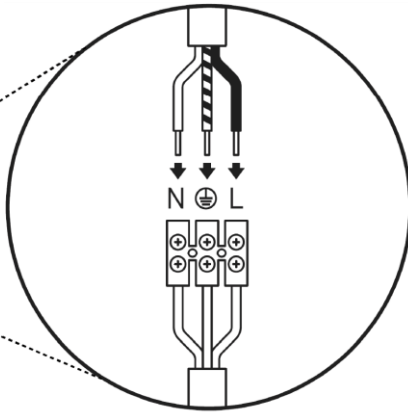
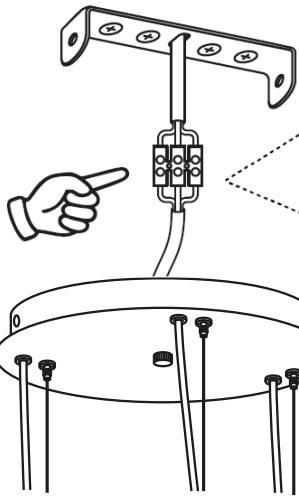
6



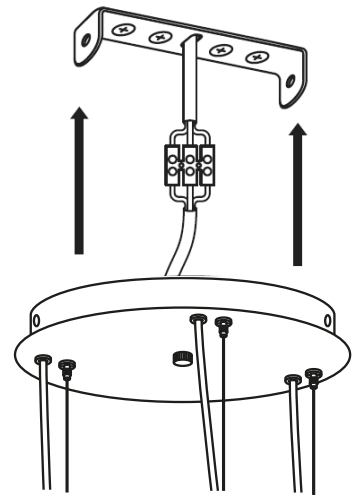
7



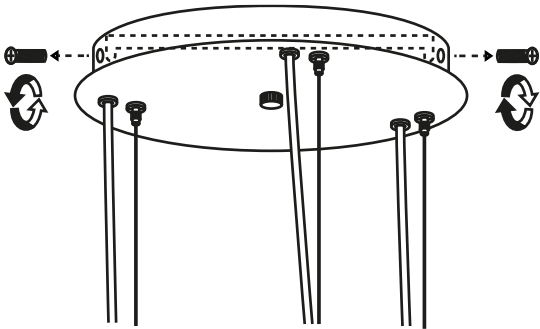
8



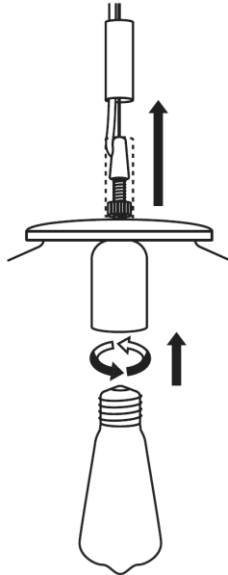
9



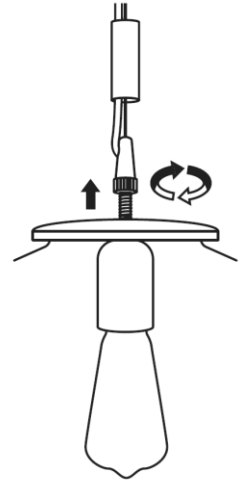
10



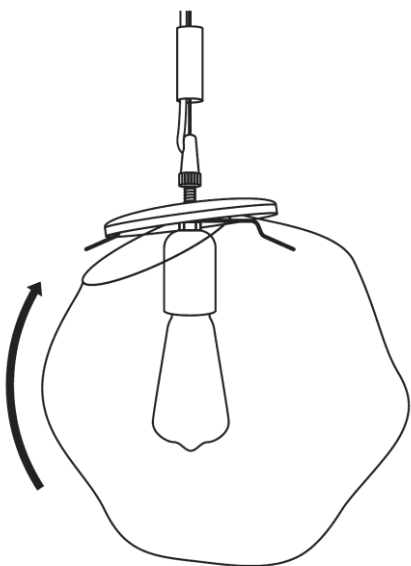
11



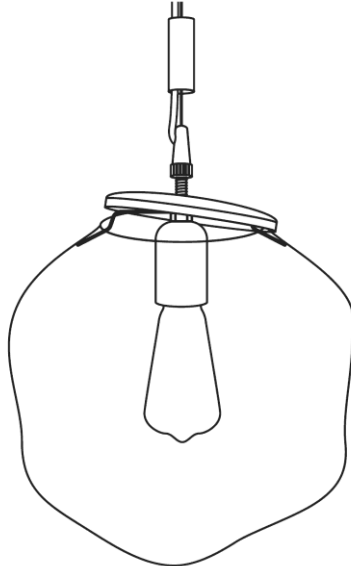
12



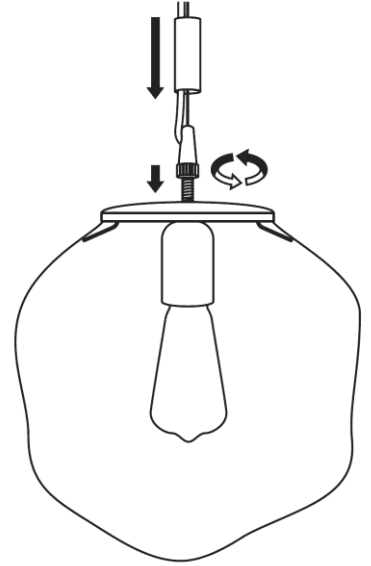
13

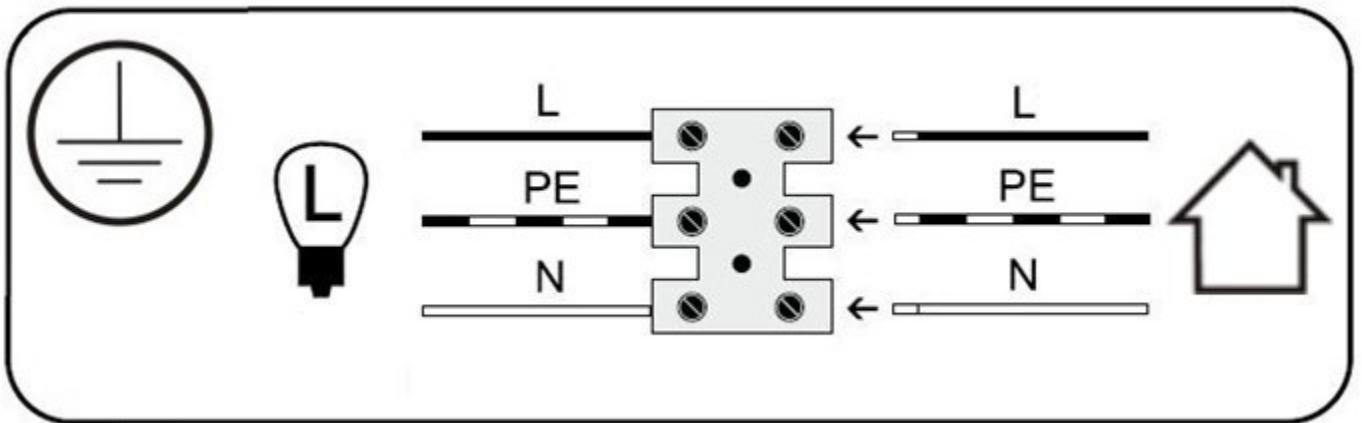
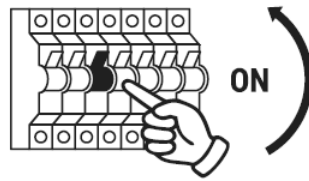


14



15





L

Power wire (phase) black



Protection class I Lamp with protective conductor - symbol

PE

Protective wire (yellow/green)



Symbol for mains connection on the lamp side

N

Neutral wire (blue)



Symbol for connection to the mains from the side of the house

IN CASE OF PROBLEMS OR QUESTIONS

mail: biuro@kaspacom.pl