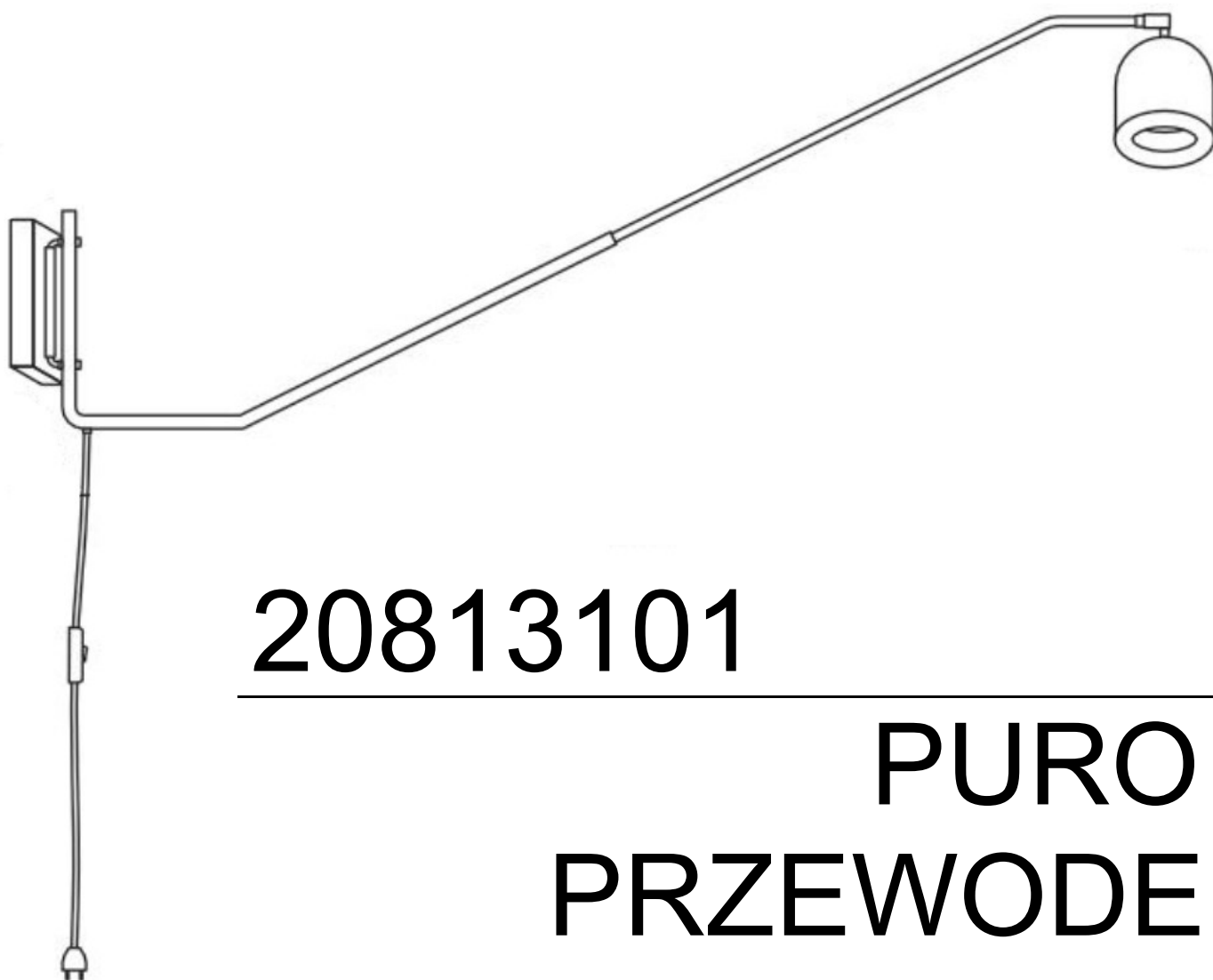


k.
KASPA



20813101

**PURO Z
PRZEWODEM**

INSTRUKCJA

MONTAŻU I OBSŁUGI



WAŻNE

Przed rozpoczęciem instalacji odłącz zasilanie. Pamiętaj, że instalacje elektryczne mogą być wykonywane wyłącznie przez wykwalifikowanych elektryków z uprawnieniami.

PRZEZNACZENIE

Do montażu stacjonarnego jako lampa do wnętrza.



POTRZEBNE NARZĘDZIA

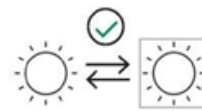
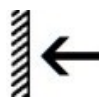


MAX 9W LED GU10

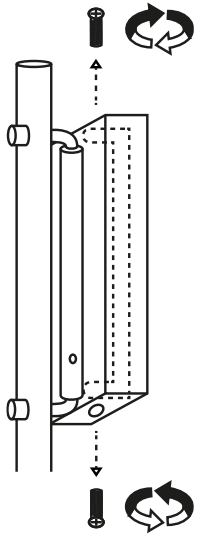


UWAGA WAŻNE

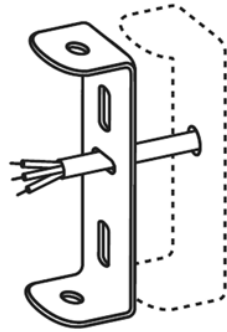
Zawsze dobieraj wkręty i kołki odpowiednie dla Twoich sufitów/ścian (gipskarton, beton, cegła itd.). Wiertło, którego będziesz używać, powinno być dopasowane do średnicy kołka rozporowego (poprawnie odczytaj oznaczenie średnicy na trzonku wiertła). Do montażu lamp zaleca się używania kołków nie mniejszych niż $\varnothing 8$, przy lampach o dużym ciężarze stosuj kołki $\varnothing 10$ i więcej.



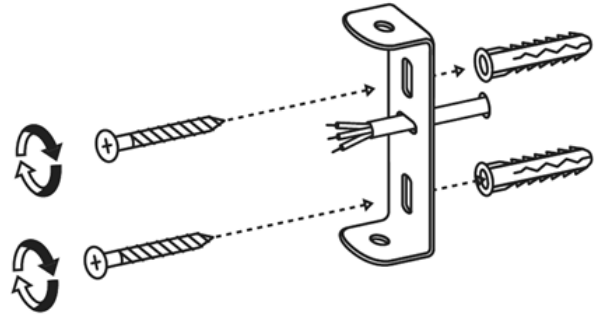
1



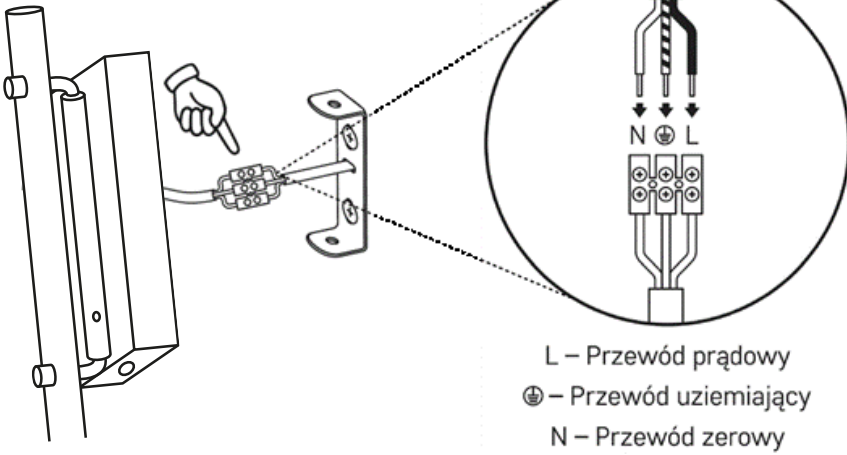
2



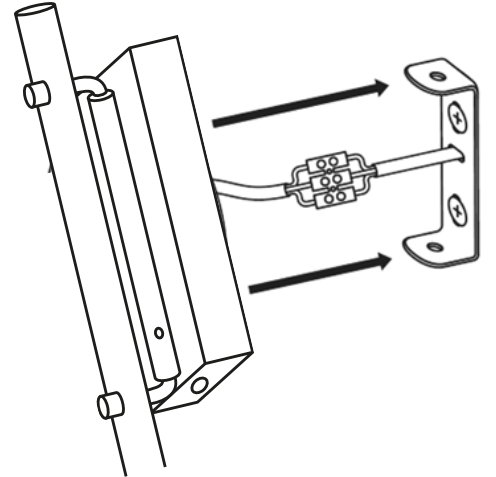
3



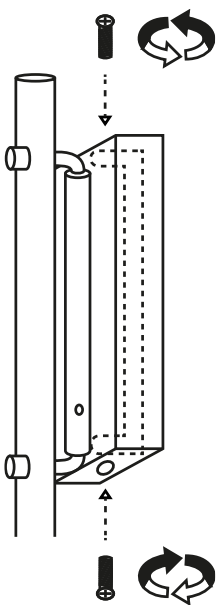
4



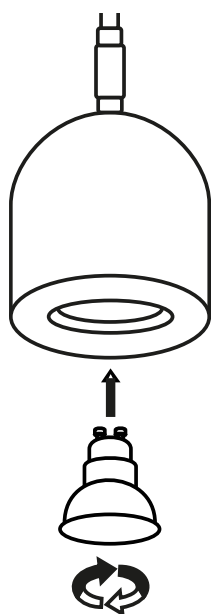
5



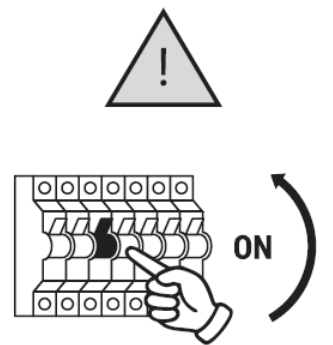
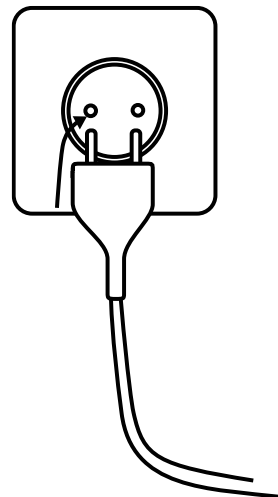
6



7



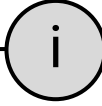
8





Regulacji długości produktu dokonuje się za pomocą nakrętki dociskowej na łączeniu ramienia!

Regulacji ustawienia względem ściany (obrotu w płaszczyźnie poziomej) dokonuje się za pomocą śrubki imbusowej w podstawie kinkietu!

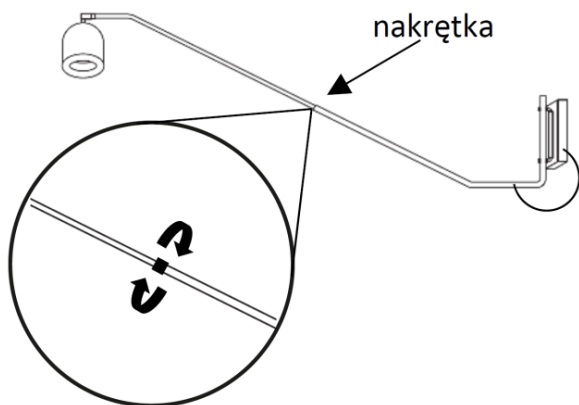


Kluczyk imbusowy jest dołączony do paczki z produktem

Regulacja długości – **SKRÓCENIE**

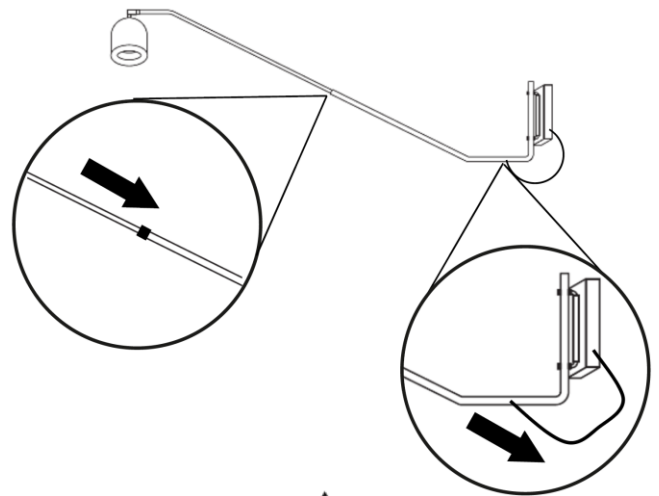
1

Należy **POLUZOWAĆ nakrętkę** znajdującą się na środku ramienia



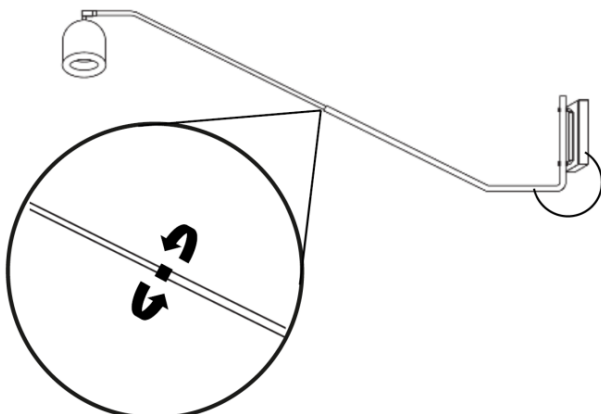
2

Cieńszą **rurkę** delikatnie wsunąć **JEDNOCZEŚNIE** wyciągając **przewód** znajdujący się przy spodzie ramienia



3

Po odpowiednim wyregulowaniu należy **DOKRĘCIĆ nakrętkę**

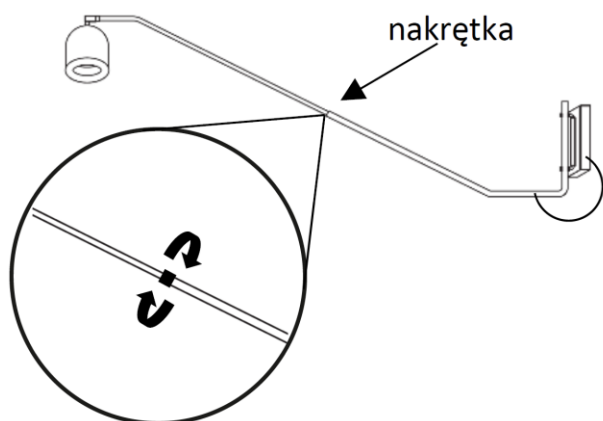


Regulowanie kinkietem przy dokręconej nakrętce łączącej będzie skutkowało nieodwracalnym uszkodzeniem mechanicznym produktu

Regulacja długości – **WYDŁUŻENIE**

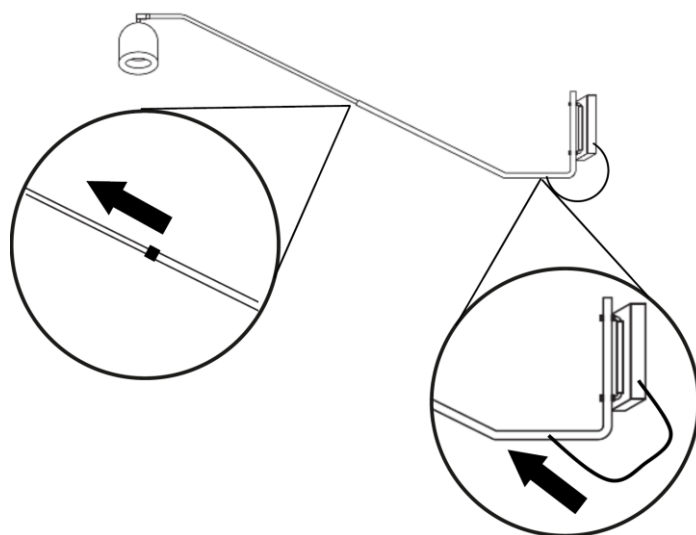
1

Należy **POLUZOWAĆ nakrętkę** znajdującą się na środku ramienia



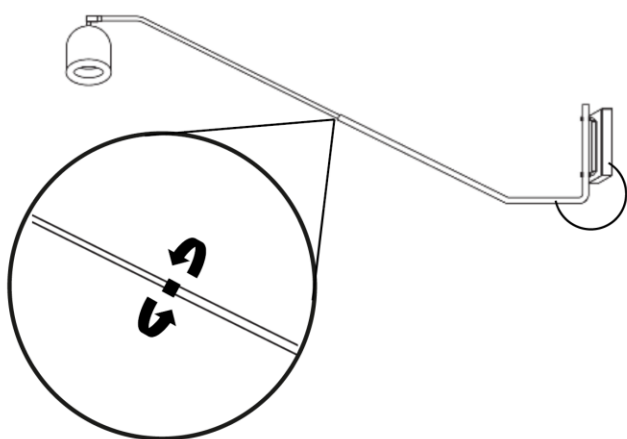
2

Cieńszą **rukę** delikatnie wyciągnąć **JEDNOCZEŚNIE** wciskając **przewód** znajdujący się przy spodzie ramienia



3

Po odpowiednim wyregulowaniu należy **DOKRĘCIĆ nakrętkę**

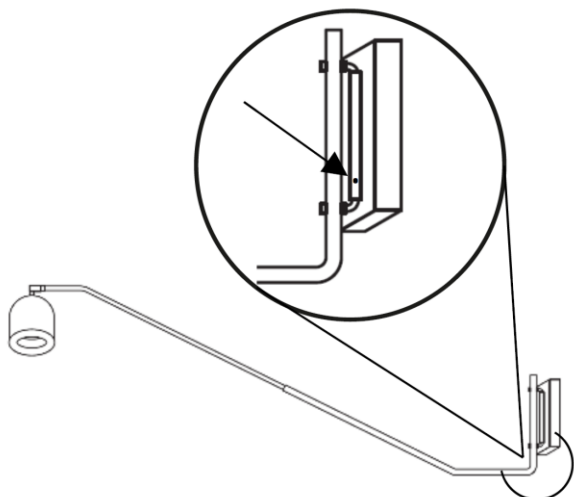


Regulowanie kinkietem przy dokręconej nakrętce łączącej będzie skutkowało nieodwracalnym uszkodzeniem mechanicznym produktu

Regulacja w **POZIOMIE** względem ściany (na boki)

1

Należy **ODKRĘCIĆ**, za pomocą dołączonego kluczyka - **śrubkę imbusową** znajdującą się w tulei przy podstawie kinkietu



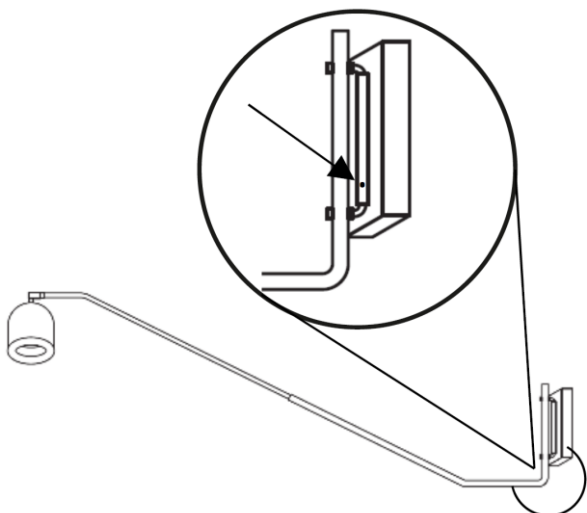
2

Przy **POLUZOWANEJ śrubie imbusowej** można dokonać regulacji w poziomie

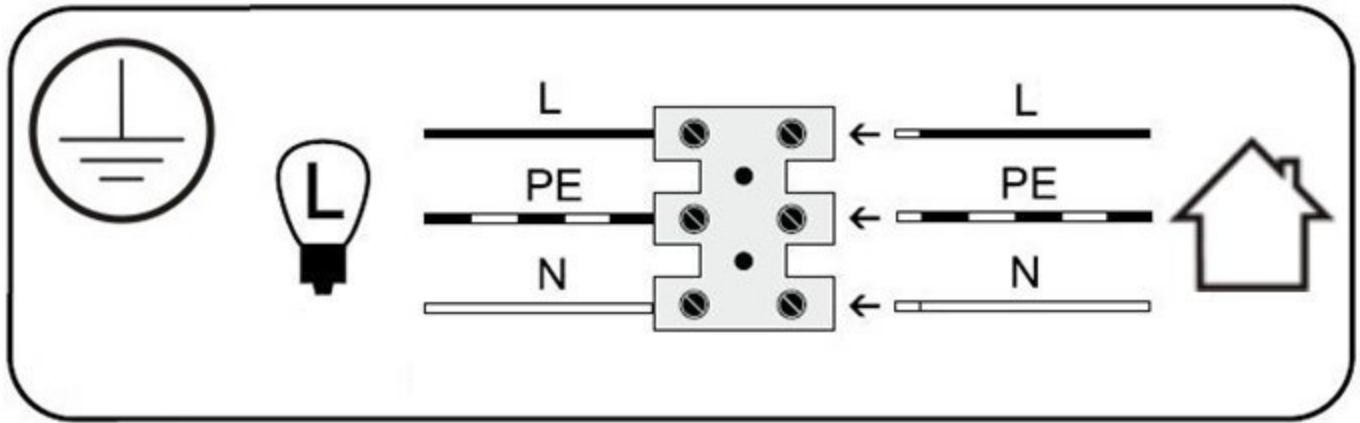


3

Po regulacji należy **DOKRĘCIĆ**, za pomocą dołączonego kluczyka - **śrubkę imbusową** znajdującą się w tulei przy podstawie kinkietu



Regulowanie kinkietem przy dokręconej nakrętce łączącej będzie skutkowało nieodwracalnym uszkodzeniem mechanicznym produktu



L

Przewód prądowy (faza) czarny



Klasa ochronna I Lampa
z przewodem ochronnym.
Przewód ochronny - symbol

PE

Przewód ochronny (żółto/zielony)



Symbol
Podłączenie do sieci od strony lampy

N

Przewód zerowy (neutralny) niebieski



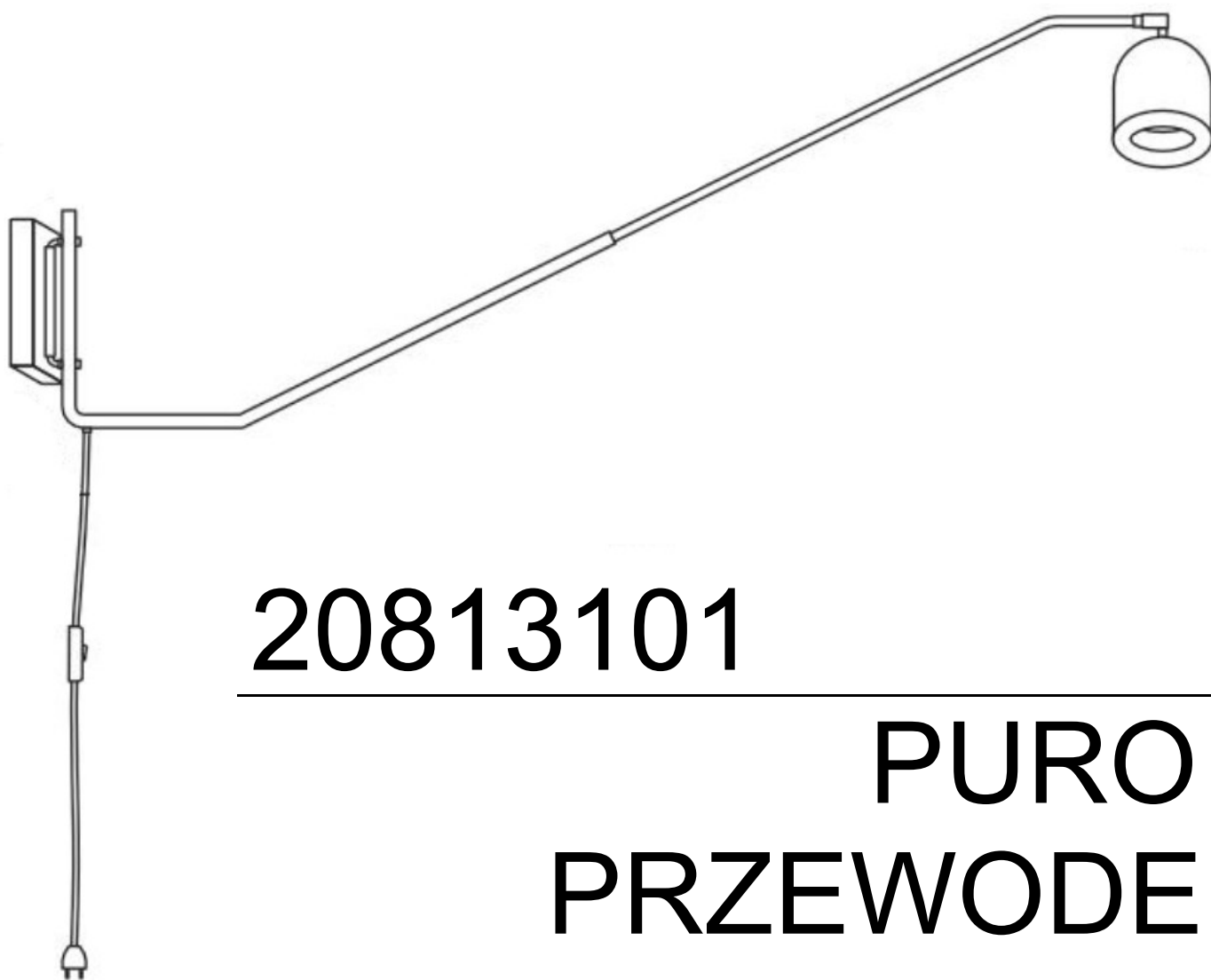
Symbol
Podłączenie do sieci od strony domu

W RAZIE PROBLEMÓW CZY PYTAŃ

kom: 662 239 365

mail: biuro@kasper.com.pl

k.
KASPA

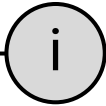


20813101

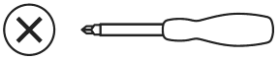
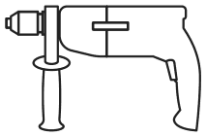
**PURO Z
PRZEWODEM**

INSTRUCTION

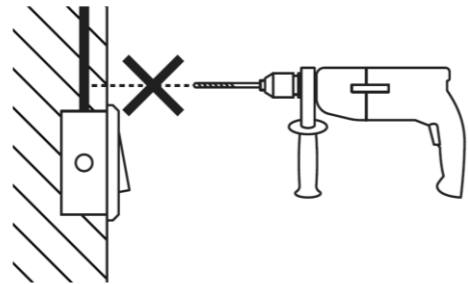
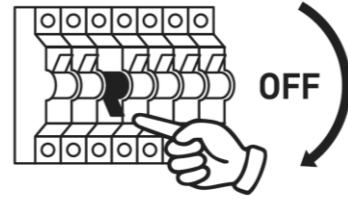
MANUAL



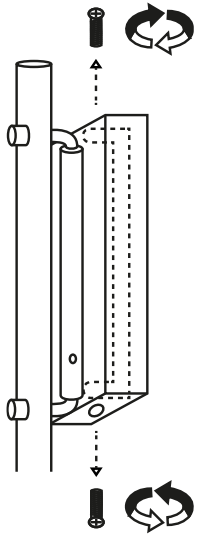
TOOLS NEEDED



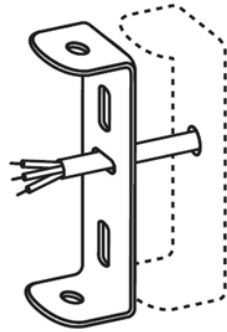
MAX 9W LED GU10



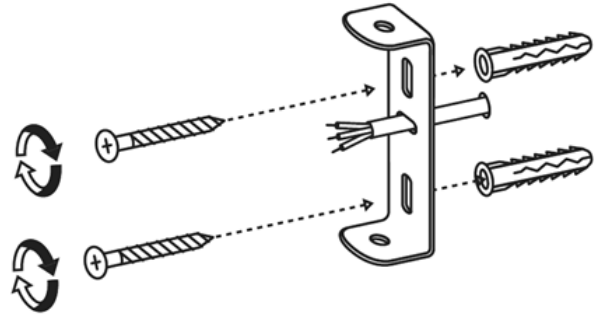
1



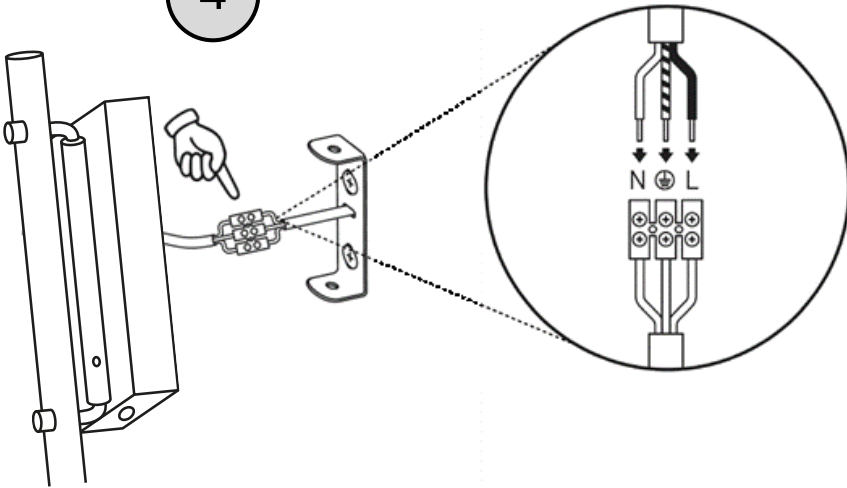
2



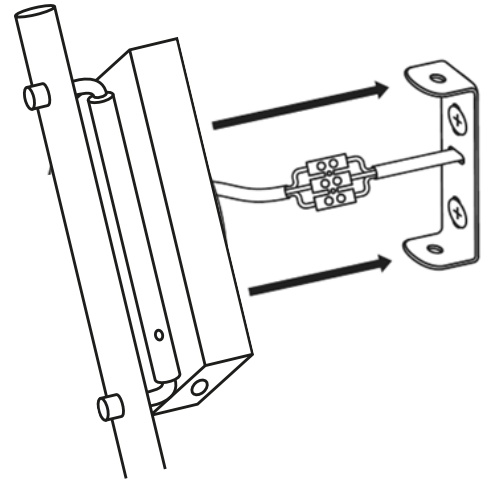
3



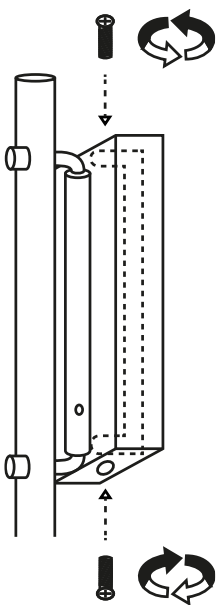
4



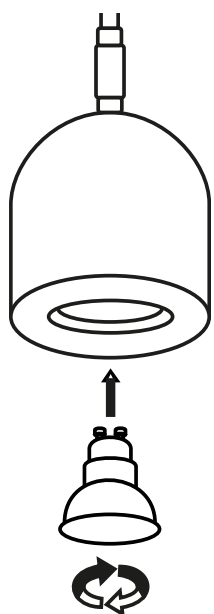
5



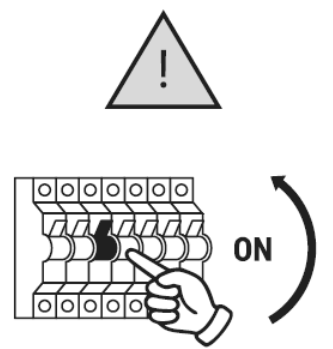
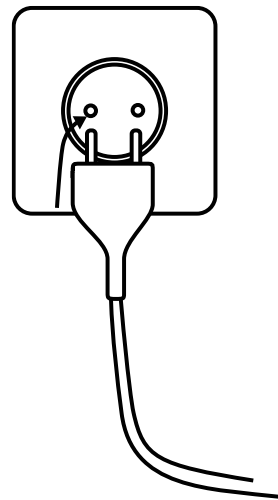
6



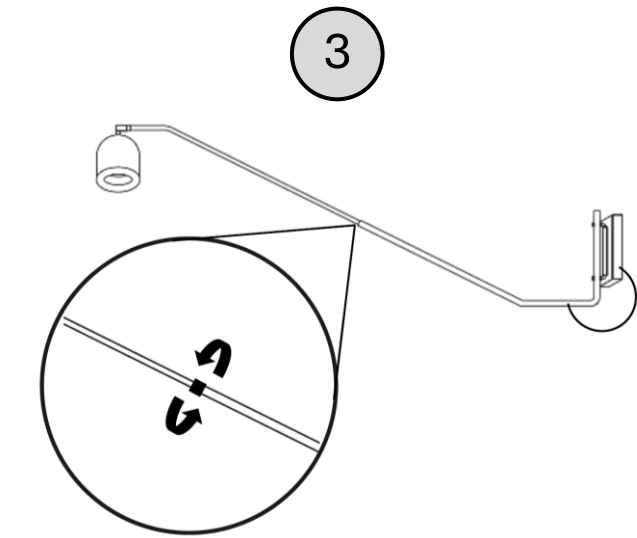
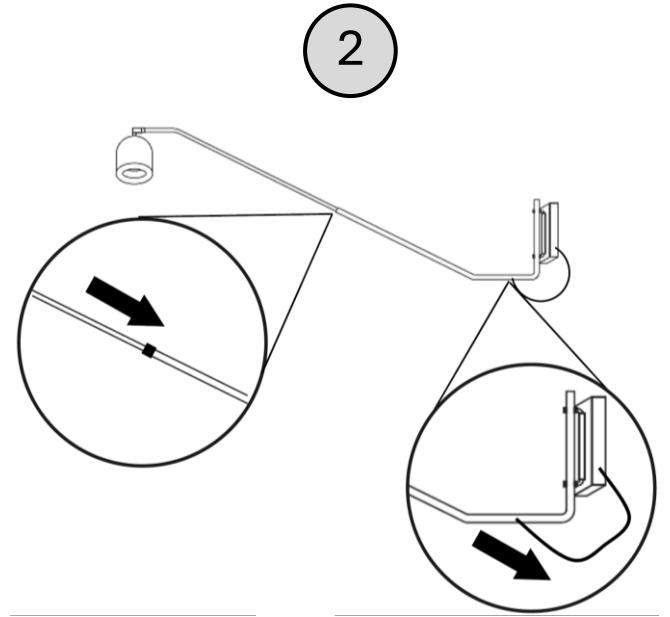
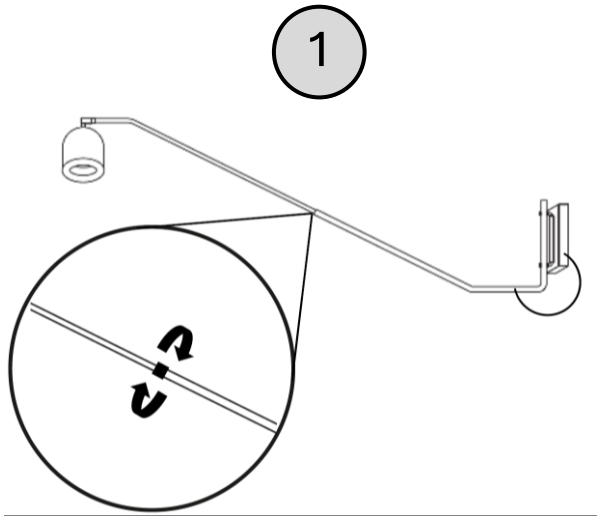
7



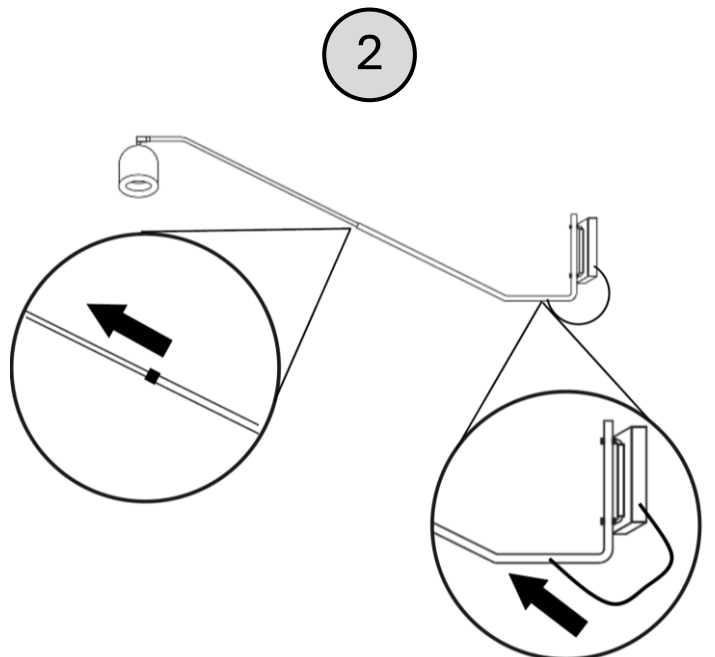
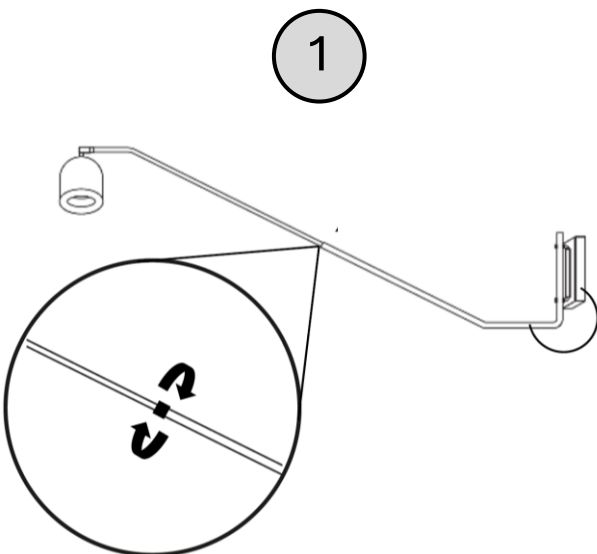
8

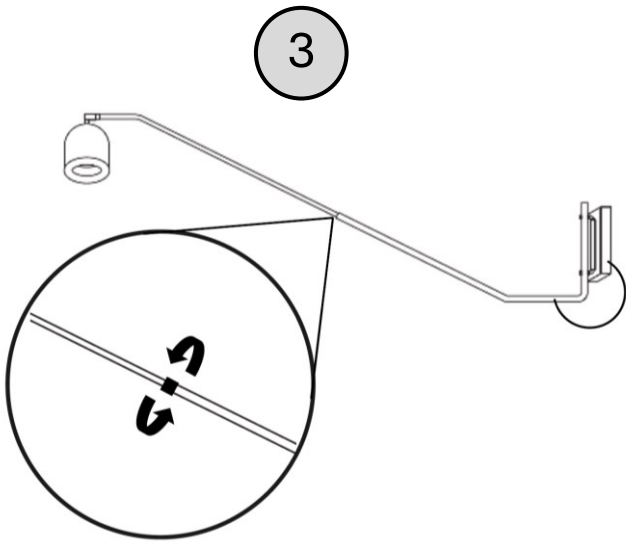


Length adjustment – **SHORTENING**

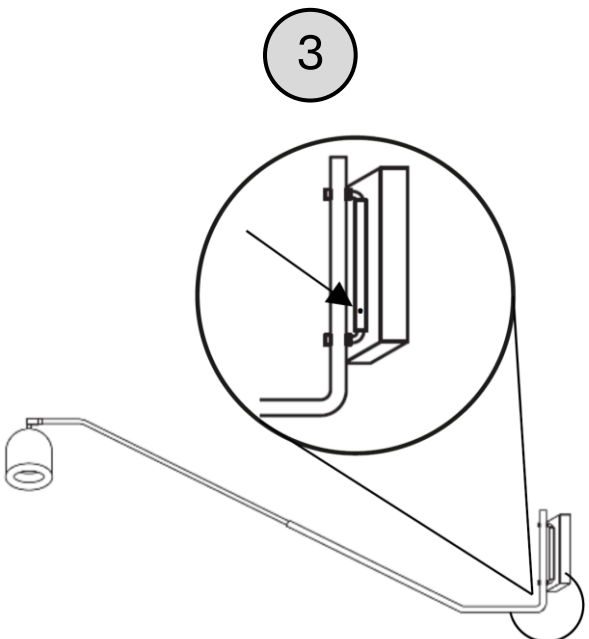
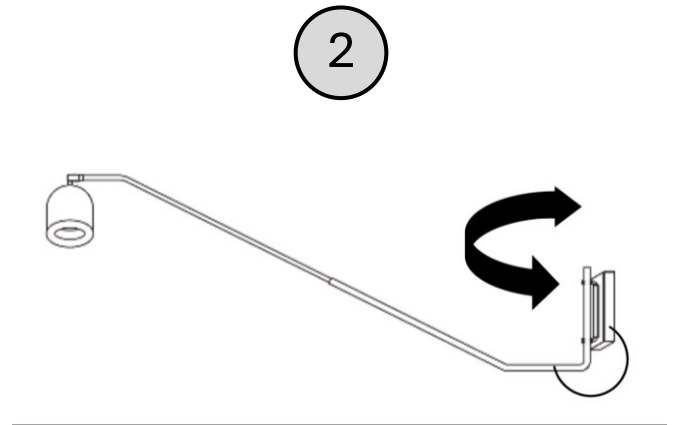
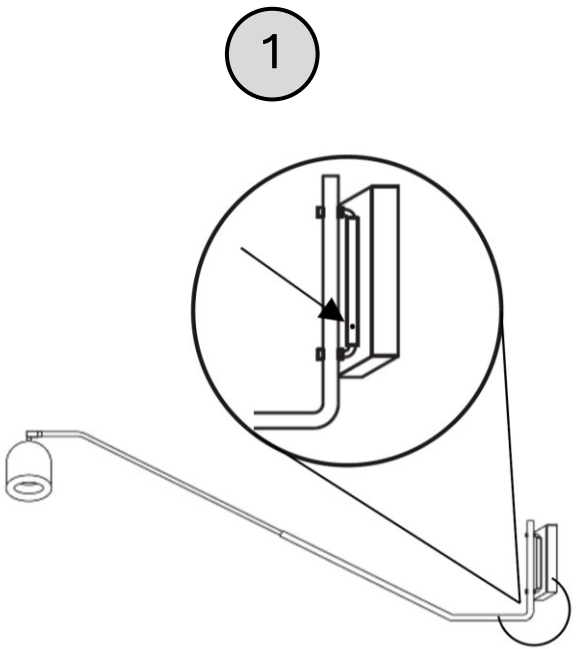


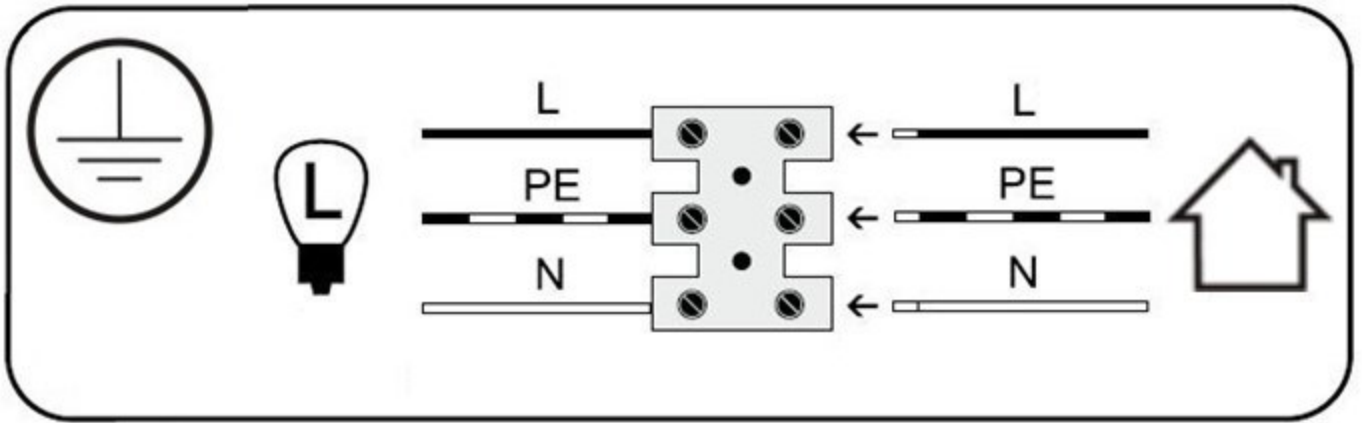
Length adjustment – **EXTENSION**





Adjustment **HORIZONTALLY** relative to the wall (sideways)





L

Power wire (phase) black



Protection class I Lamp with protective conductor - symbol

PE

Protective wire (yellow/green)



Symbol for mains connection on the lamp side

N

Neutral wire (blue)



Symbol for connection to the mains from the side of the house

IN CASE OF PROBLEMS OR QUESTIONS

mail: biuro@kaspacom.pl