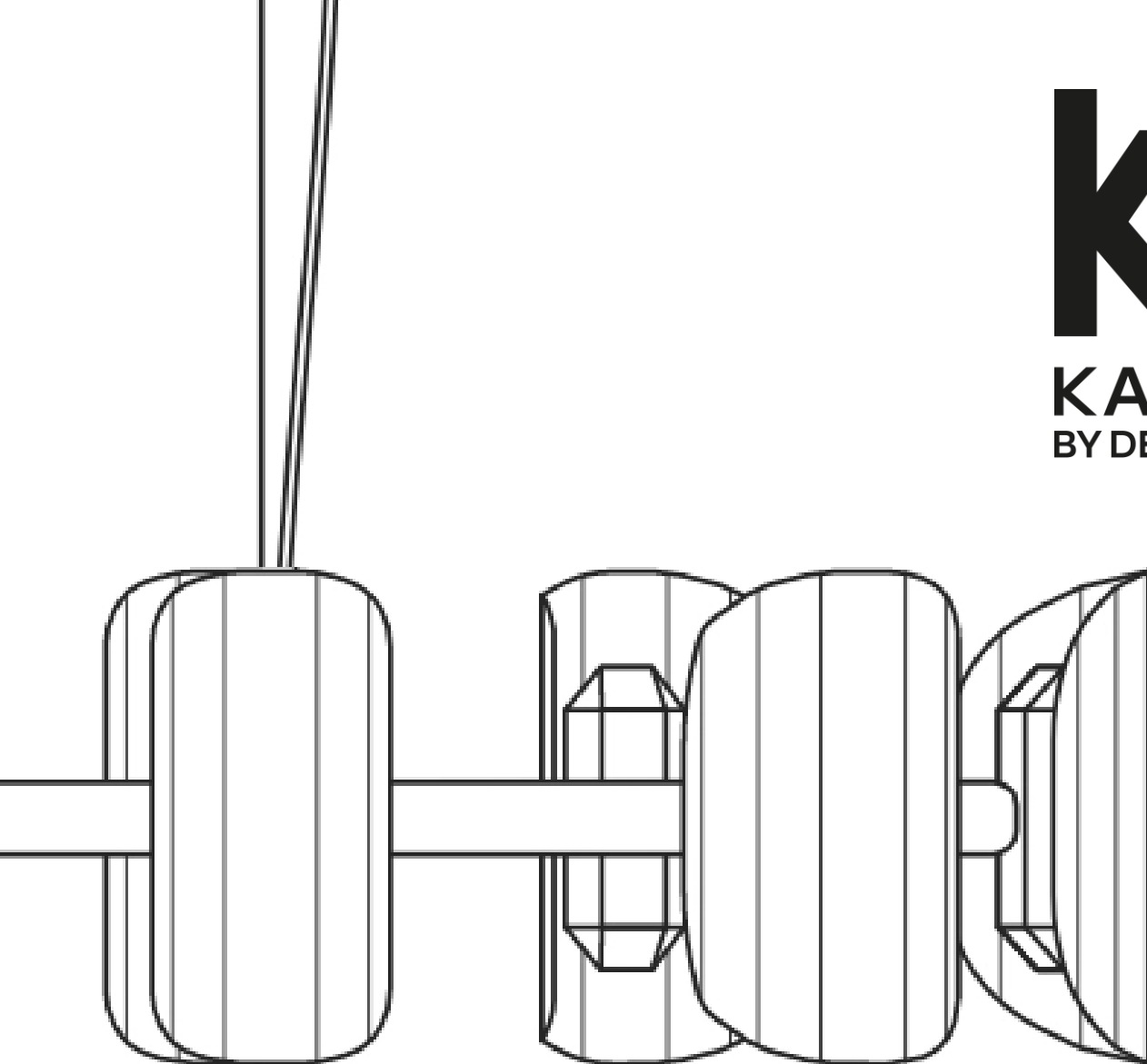


**k.**  
**KASPA**  
BY DESIGNERS



11224113

---

APOLIN 3

INSTRUKCJA

---

MONTAŻU I OBSŁUGI



## WAŻNE

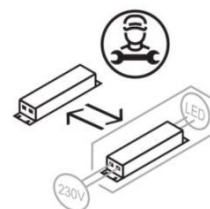
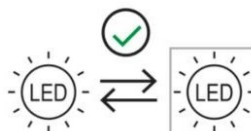
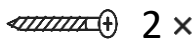
Przed rozpoczęciem instalacji odłącz zasilanie. Pamiętaj, że instalacje elektryczne mogą być wykonywane wyłącznie przez wykwalifikowanych elektryków z uprawnieniami.

## PRZEZNACZENIE

Do montażu stacjonarnego jako lampa do wnętrza.

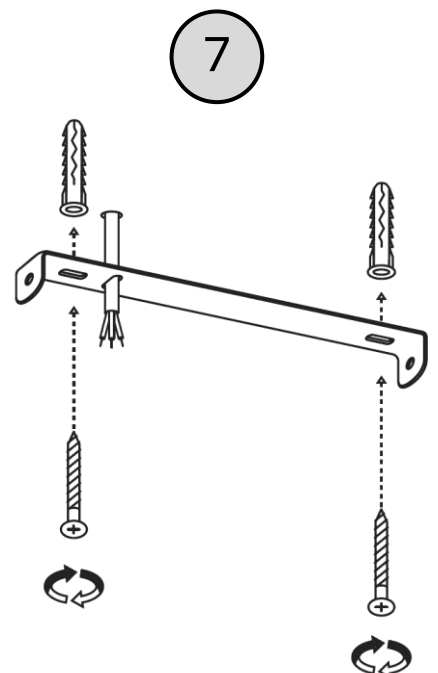
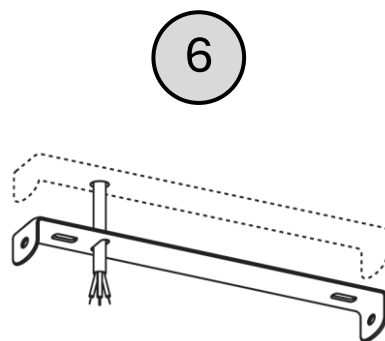
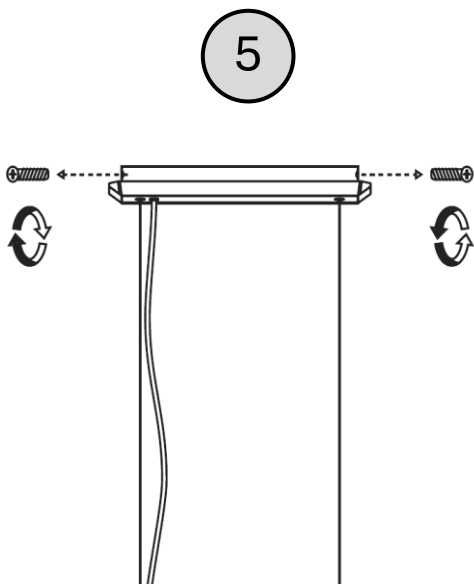
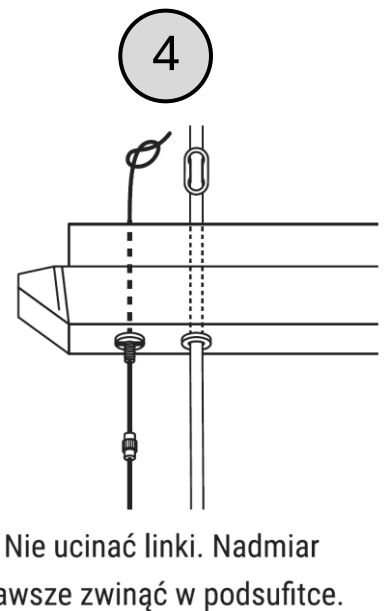
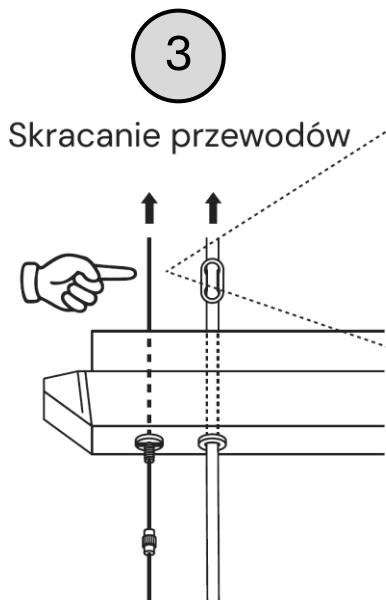
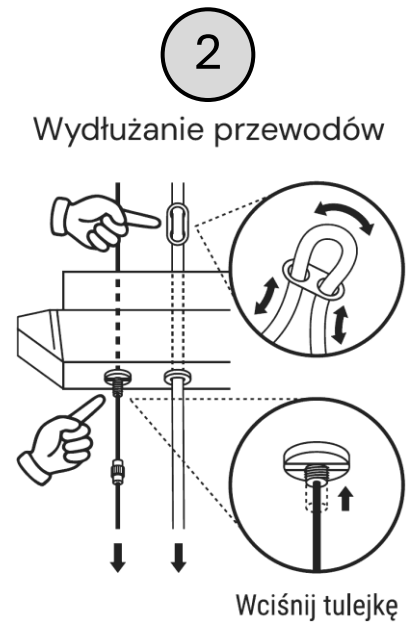
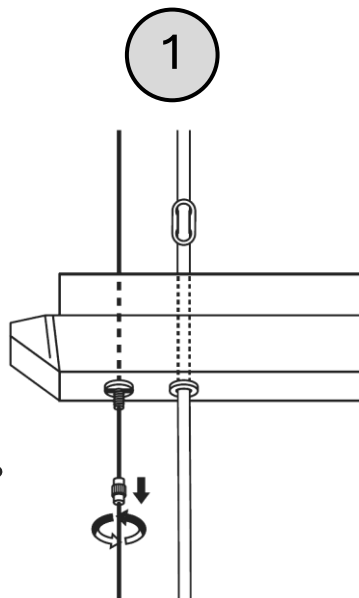
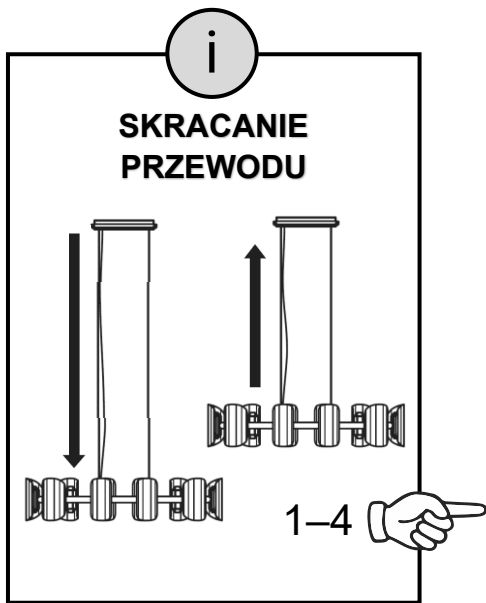


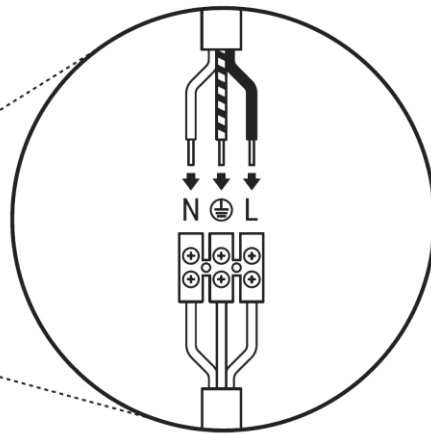
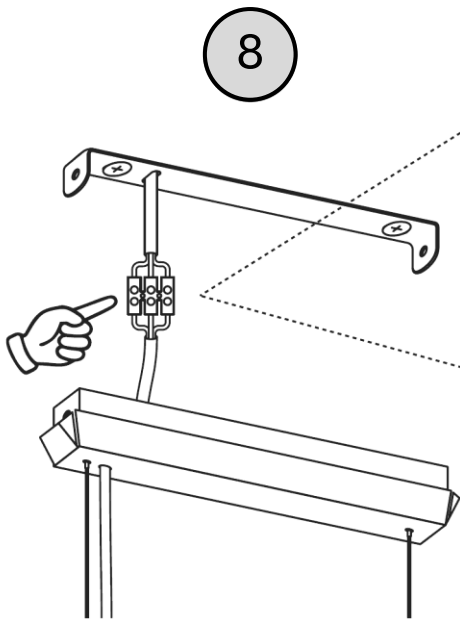
## POTRZEBNE NARZĘDZIA



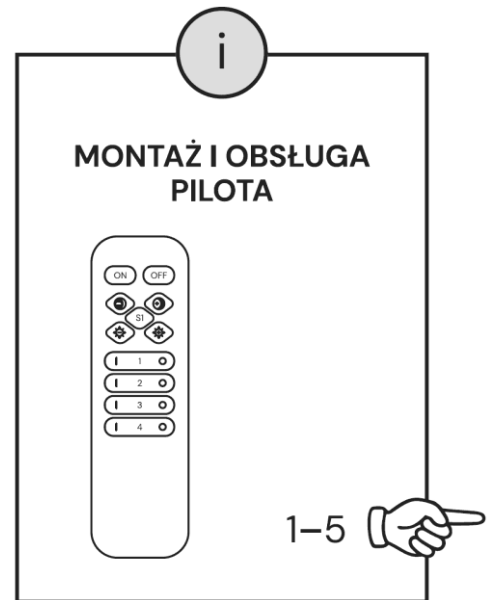
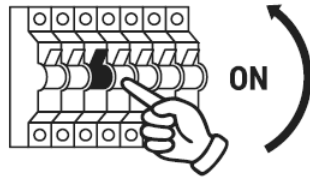
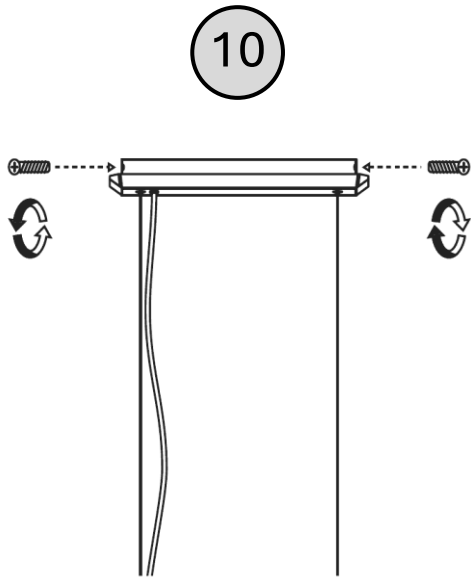
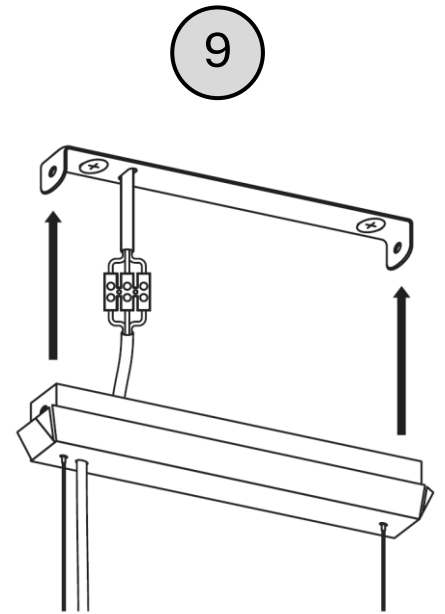
## UWAGA WAŻNE

Zawsze dobieraj wkręty i kołki odpowiednie dla Twoich sufitów/ścian (gipskarton, beton, cegła itd.). Wiertło, którego będziesz używać, powinno być dopasowane do średnicy kołka rozporowego (poprawnie odczytaj oznaczenie średnicy na trzonku wiertła). Do montażu lamp zaleca się używania kołków nie mniejszych niż  $\varnothing 8$ , przy lampach o dużym ciężarze stosuj kołki  $\varnothing 10$  i więcej.

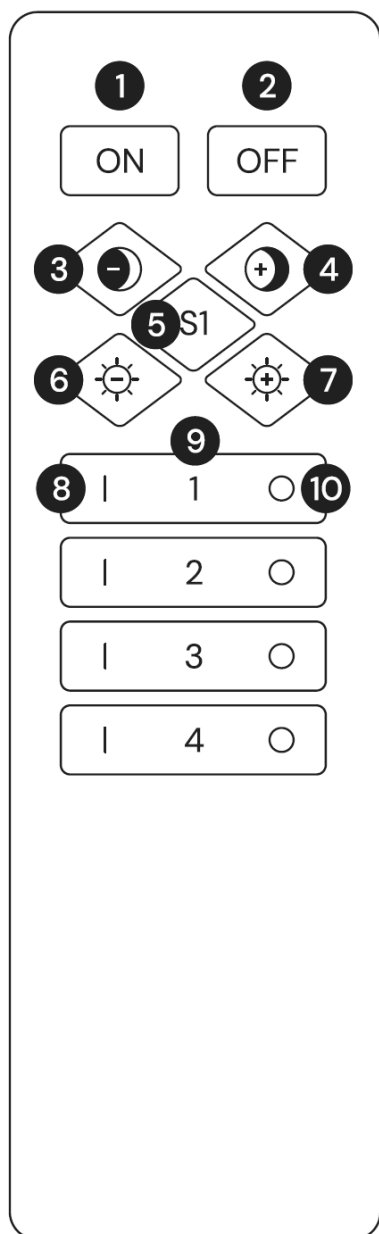




L – Przewód prądowy  
 ⊕ – Przewód uziemiający  
 N – Przewód zerowy



1

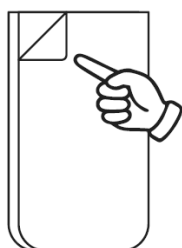


- 1 Włącz
- 2 Wyłącz
- 3 Zmień barwę na chłodniejszą
- 4 Zmień barwę na cieplejszą
- 5 Włącz scenę / Zapisz
- 6 Przyciemnij
- 7 Rozjaśnij
- 8 Włącz strefę / Połącz / Odłącz
- 9 Numer strefy
- 10 Wyłącz strefę

Pilot wymaga dwóch baterii AAA do działania. Baterie są załączone w komplecie.

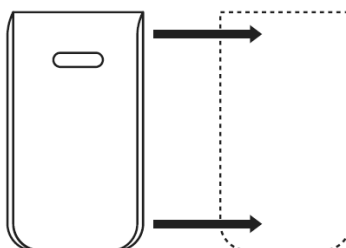
2

Odklej folię zabezpieczającą taśmę dwustronną

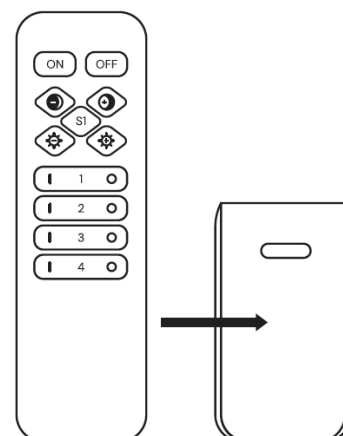


3

Przyklej uchwyt do ściany



4



## ZAPROGRAMUJ LAMPĘ

Pilot umożliwia sterowanie maksymalnie 4 indywidualnymi lampami lub 4 strefami/grupami lamp.

1. Wyłącz światło na 10 sekund.
2. Wybierz numer strefy , ,  lub , pod którym chcesz zaprogramować daną lampę. Możesz podłączyć kilka lamp pod jedną strefę, ale wtedy nie masz możliwości sterowania każdą lampą indywidualnie.
3. Włącz światło, a następnie w ciągu 3 sekund naciśnij trzykrotnie przycisk  po lewej stronie od wybranego numeru strefy.
4. Lampa zamiga 3 razy, co oznacza pomyślnie zakończony proces programowania.

Za pomocą przycisku  możesz zaprogramować swoje indywidualne ustawienia mocy świecenia i barwy światła. Jeśli podczas użytkowania lampy zmienisz ustawienia, naciskając przycisk , powrócisz do swoich ustawień w każdej chwili.



Jeśli po zaprogramowaniu lampa nie zamiga 3 razy, proces nie powiódł się i trzeba ponownie wykonać powyższe kroki.

## USUŃ PROGRAMOWANIE LAMPY

1. Wyłącz światło na 10 sekund.
2. Wybierz numer strefy , ,  lub , pod którym chcesz usunąć zaprogramowaną lampę
3. Włącz światło, a następnie w ciągu 3 sekund naciśnij pięciokrotnie przycisk  po lewej stronie od wybranego numeru strefy.
4. Lampa zamiga 10 razy, co oznacza pomyślnie usunięcie programowania.



Jeśli po usunięciu programowania lampa nie zamiga 10 razy, proces nie powiódł się i trzeba ponownie wykonać powyższe kroki.



Lampy z kolekcji Apolin można sterować za pomocą aplikacji MiBoxer Smart na urządzeniach z systemem IOS lub MiBoxer na urządzeniach z systemami IOS i Android.

Pamiętaj że router musi obsługiwać częstotliwość 2,4 GHz, ponieważ routery 5 GHz nie są wspierane.



Aby skonfigurować aplikację, lampa musi być podłączona do prądu, ale nie zamocowana na suficie ani ścianie. Konieczny jest dostęp do sterownika umieszczonego w podsufitce lampy.



## KONFIGURACJA MIBOXER SMART – TYLKO DLA SYSTEMU IOS

1. Ściągnij aplikację MiBoxer Smart na swój smartfon.



2. Załóż konto w aplikacji.
3. Dodaj urządzenie, naciskając w lewym dolnym rogu opcję „Mój dom”.
4. W prawym górnym rogu wybierz przycisk „+”.
5. Wybierz opcję „Dodaj ręcznie”.
6. Wybierz „Kontroler LED”.
7. W podsufitce lampy wiszącej lub obudowie montażowej kinkietu przytrzymaj przycisk „Set” na białym sterowniku przez 3 sekundy.
8. Dioda w sterowniku zacznie migać w kolorze zielonym, co oznacza, że jest gotowa do konfiguracji.
9. W aplikacji naciśnij przycisk „Upewnij się, że kontrolka miga”.
10. Wpisz login i hasło do swojej sieci Wi-Fi, a następnie naciśnij „Dalej”.
11. Poczekaj, aż lampa skonfiguruje się z aplikacją.
12. Gdy konfiguracja zakończy się pomyślnie, naciśnij przycisk „Ołówek”, aby zmienić nazwę urządzenia. Nadaj mu swoją nazwę i naciśnij „Zakończono”.

## WYBIERANIE SCEN ŚWIETLNYCH

Aplikacja MiBoxer Smart zawiera gotowe, fabrycznie skonfigurowane sceny, takie jak tryb czytania, tryb pracy czy tryb nocny. Aby przypisać gotową konfigurację do konkretnej lampy, wybierz w aplikacji lampę, której chcesz nadać daną opcję, a następnie w zakładce „Sceny” wskaż odpowiedni wariant konfiguracji lub dokonaj własnej konfiguracji i zapisz ją jako gotową scenę.

## KONFIGURACJA MIBOXER – DLA SYSTEMÓW IOS I ANDROID

1. Ściągnij aplikację MiBoxer na swój smartfon.

Dla urządzeń z systemem IOS



Dla urządzeń z systemem Android



2. Załóż konto w aplikacji.
3. Dodaj urządzenie, naciskając przycisk „+” znajdujący się na górze po prawej stronie przy napisie „lista urządzeń”.
4. Wybierz typ urządzenia. W tym przypadku jest to urządzenie „Kontroler LED (FUT035W – FUT039W)”.
5. W podsufitce lampy wiszącej lub obudowie montażowej kinkietu przytrzymaj przycisk „Set” na białym sterowniku przez 3 sekundy.
6. Dioda w sterowniku zacznie migać w kolorze zielonym, co oznacza, że jest gotowa do konfiguracji.
7. W aplikacji naciśnij przycisk „Upewnij się, że kontrolka miga”.
8. Wpisz login i hasło do swojej sieci Wi-Fi.
9. Naciśnij „Rozpocznij konfigurację”.
10. Wyświetli się komunikat „Konfiguracja zakończona, dodano pomyślnie”.

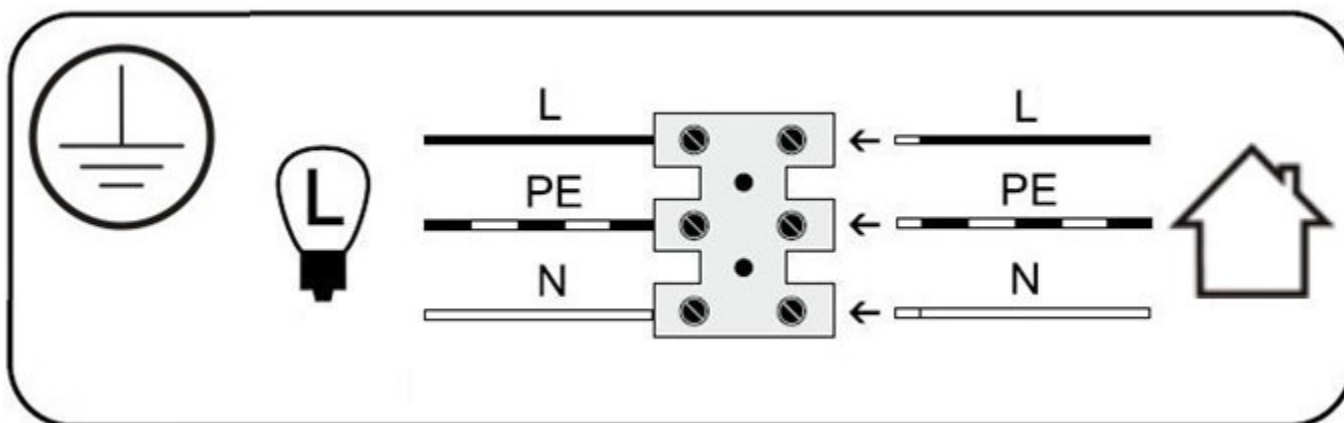
### ZMIANA NAZWY URZĄDZENIA

1. Wejdź w „Lista urządzeń”.
2. Przytrzymaj palcem dane urządzenie i przesunij je delikatnie w lewo.
3. Pojawią się dwie opcje: „Edytuj” i „Usuń”.
4. Naciśnij „Edytuj” i zmień nazwę na dowolną.

### TWORZENIE GRUP LAMP

1. W dolnym menu naciśnij przycisk „Grupa”.
2. W prawym górnym rogu ekranu znajdziesz przycisk „Grupowania” – kliknij go.
3. Wprowadź nazwę grupy, aby ją zidentyfikować.
4. Jeśli tryb jest inny, zmień go na (RGB+CCT). W przeciwnym razie pozostaw go bez zmian.
5. W okienku „Wybierz urządzenia do dodania” wybierz lampy, które chcesz połączyć ze sobą.
6. Kliknij kółeczka po prawej stronie wybranych lamp.
7. Potwierdź wybór przyciskiem „OK” – lampy zostaną teraz złączone w grupę.





**L**

Przewód prądowy (faza) czarny



Klasa ochronna I Lampa z przewodem ochronnym.  
Przewód ochronny - symbol

**PE**

Przewód ochronny (żółto/zielony)



Symbol  
Podłączenie do sieci od strony lampy

**N**

Przewód zerowy (neutralny) niebieski



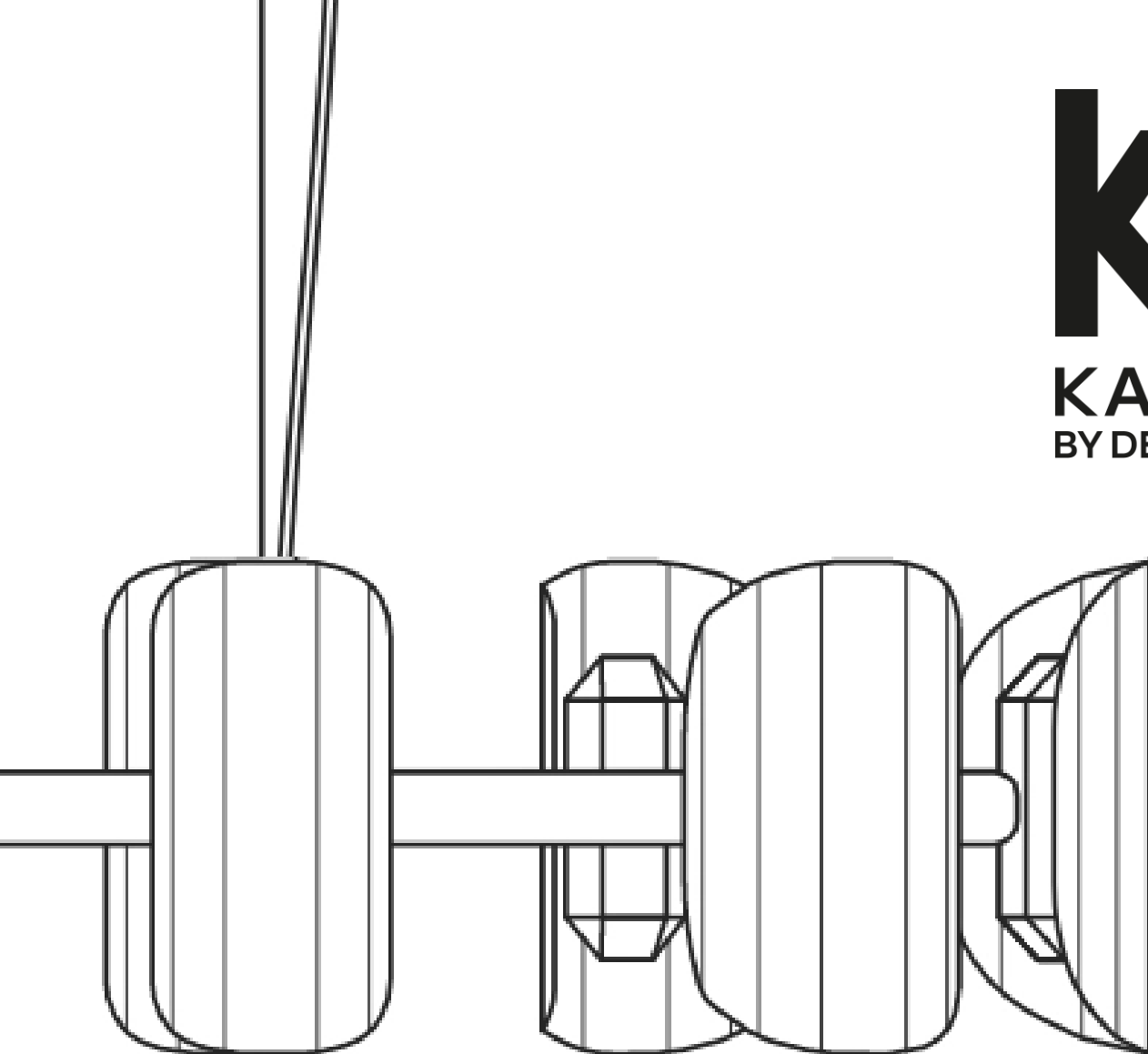
Symbol  
Podłączenie do sieci od strony domu

**W RAZIE PROBLEMÓW CZY PYTAŃ**

kom: 662 239 365

mail: [biuro@kaspacom.pl](mailto:biuro@kaspacom.pl)

**k.**  
**KASPA**  
BY DESIGNERS



11224113

---

APOLIN 3

INSTRUCTION

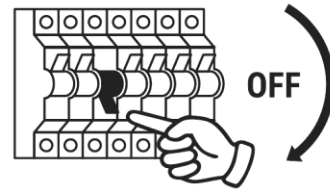
---

MANUAL



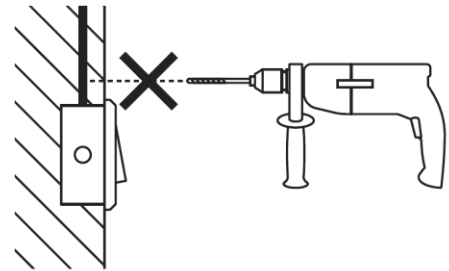
### IMPORTANT

Disconnect the power supply before assembly.  
Remember that electrical installations can only be carried out by qualified electricians with appropriate licenses.

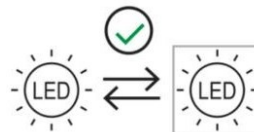
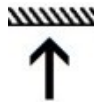
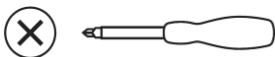
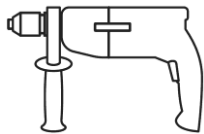


### INTENDED USE

For stationary installation as an indoor lamp.

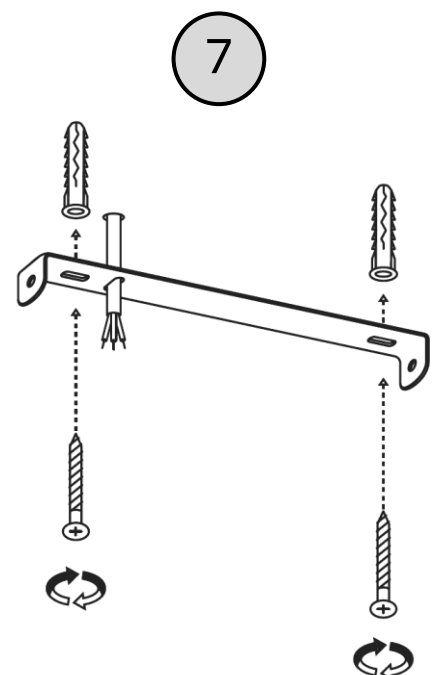
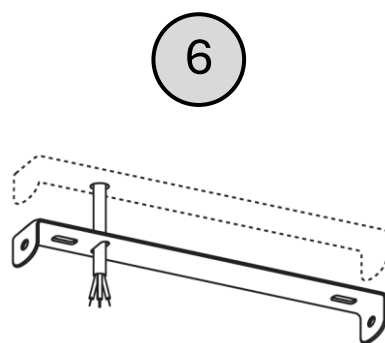
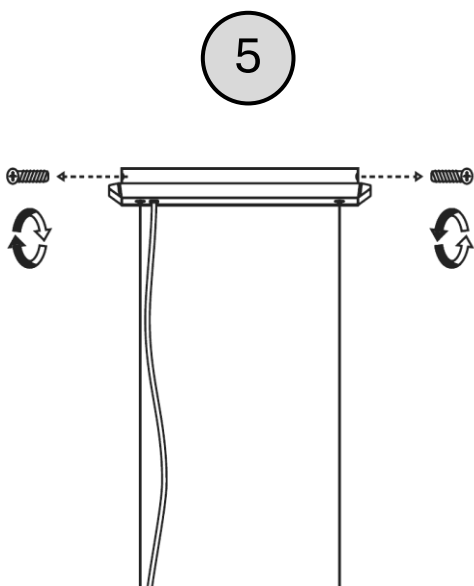
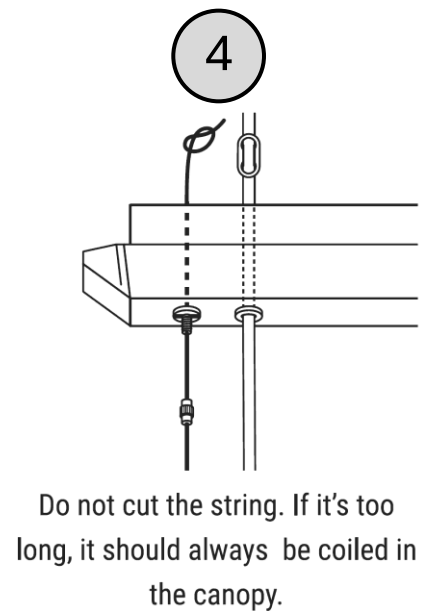
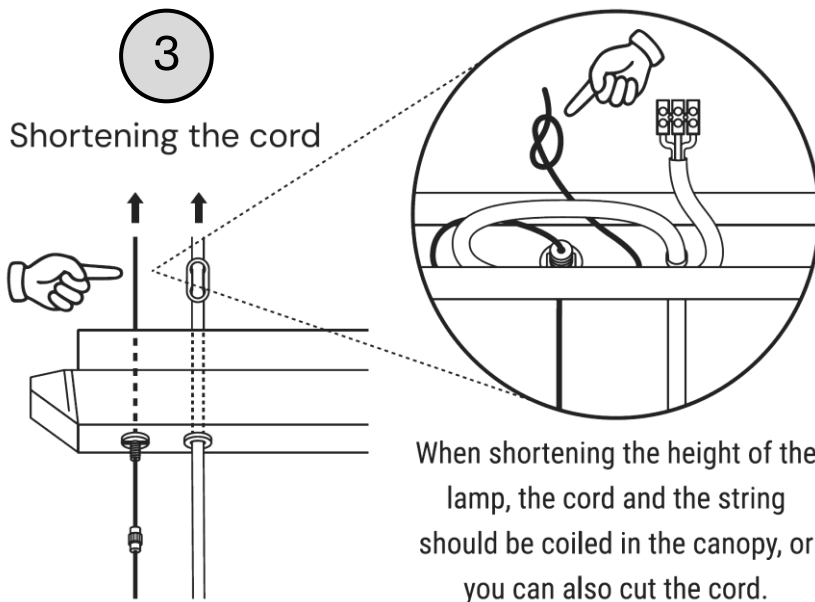
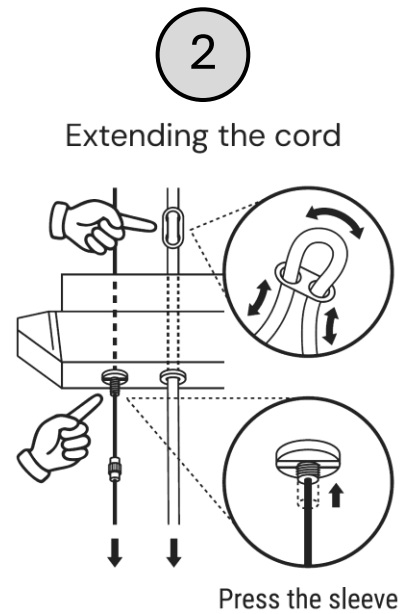
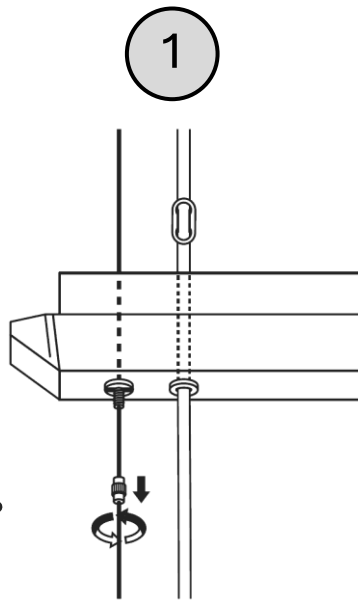
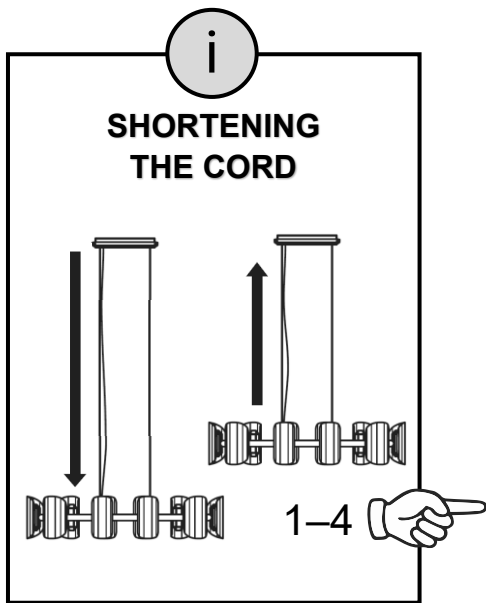


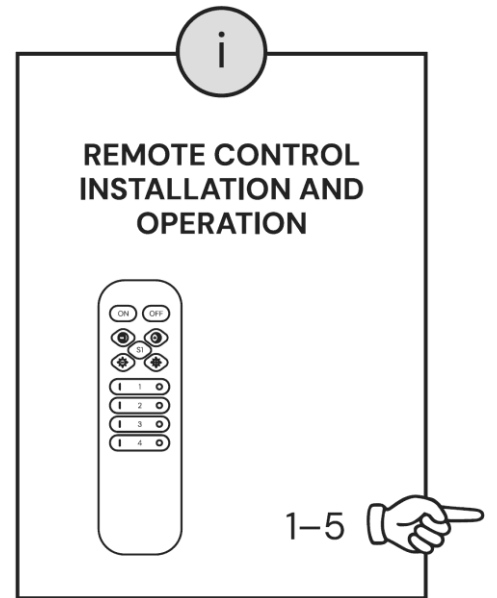
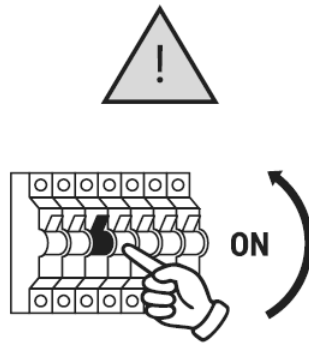
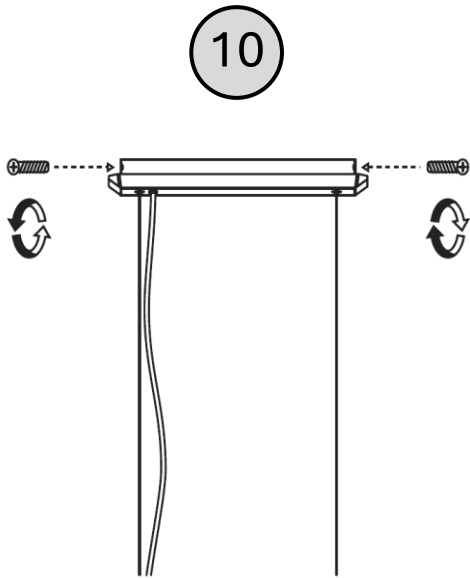
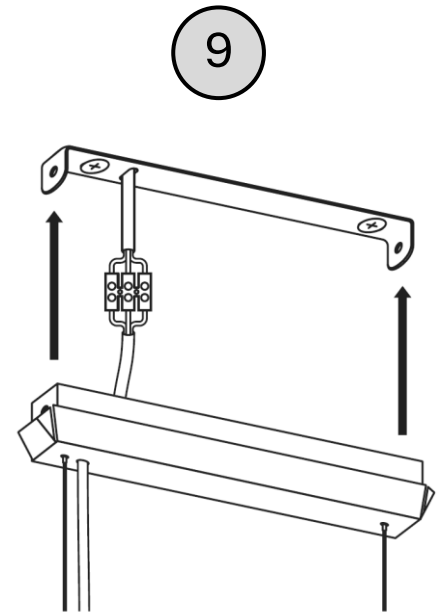
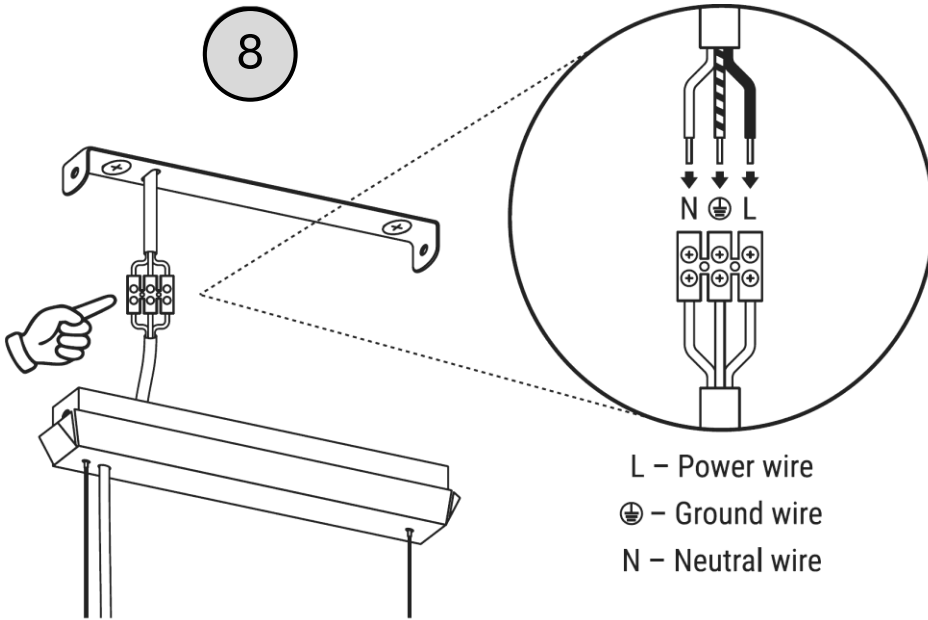
### TOOLS NEEDED



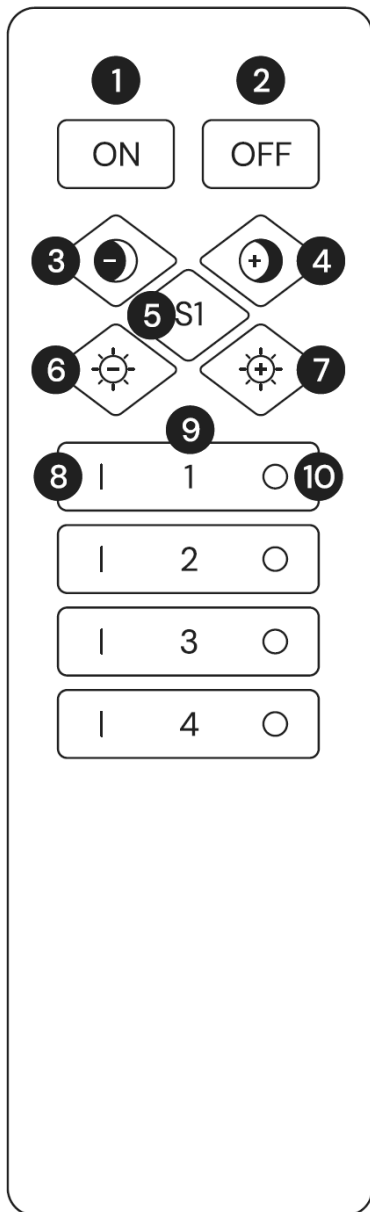
### IMPORTANT

Always choose screws and anchors appropriate for your ceilings/walls (drywall, concrete, brick, etc.). The drill bit you use should match the diameter of the wall plug (correctly read the diameter marking on the drill bit shank). For mounting lamps, it is recommended to use anchors no smaller than  $\varnothing 8$ , and for heavy lamps, use anchors  $\varnothing 10$  and larger.





1

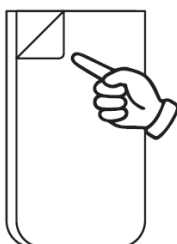


- 1 Turn on
- 2 Turn off
- 3 Change color to cooler
- 4 Change color to warmer
- 5 Turn on scene / Save
- 6 Dim
- 7 Brighten
- 8 Turn on zone / Connect / Disconnect
- 9 Zone number
- 10 Turn off zone

The remote control requires two AAA batteries to operate. Batteries are included in the set.

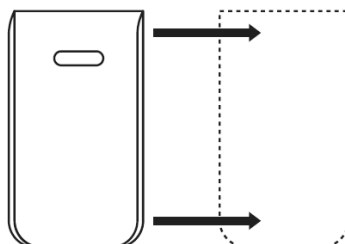
2

Peel off the protective film from the double-sided tape

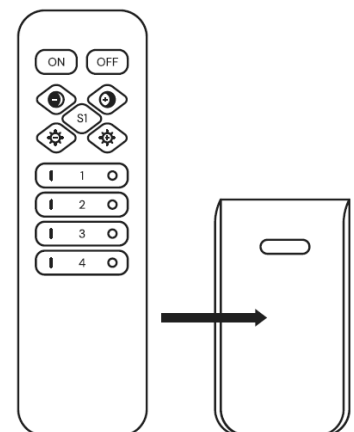


3

Stick the holder to the wall



4



## PROGRAMMING THE LAMP

The remote control allows you to control up to 4 individual lamps or 4 zones/groups of lamps.

1. Turn off the light for 10 seconds.
2. Select the zone number **1**, **2**, **3** or **4**, for which you want to program the given lamp. You can connect several lamps under one zone, but then you don't have the ability to control each lamp individually.
3. Turn on the light, then within 3 seconds press the button to the left of the selected zone number three times.
4. The lamp will flash 3 times, which means the programming process has been successfully completed.

You can program your individual settings for light intensity and color temperature using the **S1** button. If you change the settings while using the lamp, pressing **S1** button will return you to your settings at any time.



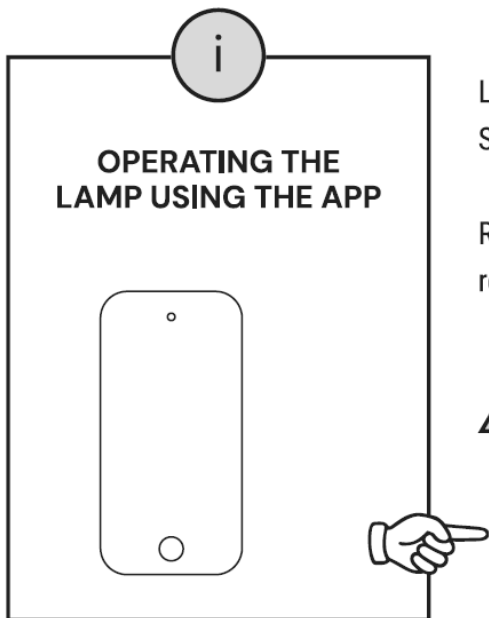
If the lamp doesn't flash 3 times after the end of programming, the process has failed and you need to repeat the above steps.

## DELETE LAMP PROGRAMMING

1. Turn off the light for 10 seconds.
2. Select the zone number **1**, **2**, **3** or **4**, for which you want to delete the programmed lamp.
3. Turn on the light, then within 3 seconds press the button to the left of the selected zone number five times.
4. The lamp will flash 10 times, which means the programming has been successfully deleted.



If the lamp doesn't flash 10 times after deleting the programming, the process has failed and you need to repeat the above steps.



Lamps from the Apolin collection can be controlled using the MiBoxer Smart app on IOS devices or MiBoxer on IOS and Android devices.

Remember that the router must support 2.4 GHz frequency, as 5 GHz routers are not supported.



To configure the app, the lamp must be connected to power but not mounted on the ceiling or wall. Access to the controller located in the lamp's canopy is necessary.

1

### **MIBOXER SMART CONFIGURATION - ONLY FOR IOS SYSTEM**

1. Download the MiBoxer Smart app on your smartphone.



2. Create an account in the app.
3. Add a device by pressing the "Home" option in the bottom left corner.
4. Select the "+" button in the top right corner.
5. Choose the "Add Manually" option.
6. Select "LED Controller".
7. In the hanging lamp's canopy or the housing of the wall lamp, hold the "Set" button on the white controller for 3 seconds.
8. The LED in the controller will start flashing green, indicating it's ready for configuration.
9. In the app, press the "Confirm the light is blinking rapidly" button.
10. Enter the login and password for your Wi-Fi network, then press "Next".
11. Wait for the lamp to configure with the app.
12. If the configuration is successful, press the "Pencil" button to change the device name. Give it your own name and press "Save" and Done.

### **CREATING LIGHT SCENES**

The MiBoxer Smart app includes ready-made, default scenes such as Read, Working or Night. To assign a default mode to a specific lamp, select the lamp you want to assign the option to in the app, then in the "Scenes" tab, select the appropriate configuration variant or make your own configuration and submit it as a scene.



## MIBOXER CONFIGURATION - FOR IOS AND ANDROID SYSTEMS

1. Download the MiBoxer app on your smartphone.

For iOS devices



For Android devices



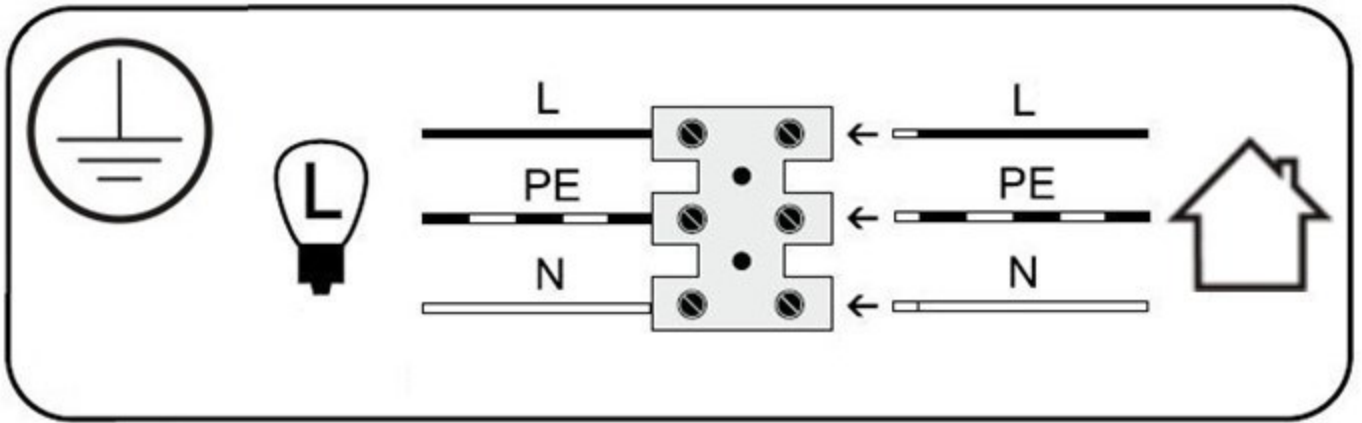
2. Create an account in the app.
3. Add a device by pressing the "+" button located at the top right next to "device list".
4. Select the device type. In this case, it's "LED Controller (FUT035W - FUT039W)".
5. In the hanging lamp's canopy or the housing of the wall lamp, long press "Set" button on the white controller for 3 seconds.
6. The LED in the controller will start flashing green, indicating it's ready for configuration.
7. In the app, press the "Ensure the pilot light blinking" button.
8. Enter the login and password for your Wi-Fi network.
9. Press "Start configuration".
10. The message "Configuration Done Added Successfully" will be displayed.

## CHANGING THE DEVICE NAME

1. Go to "Device List".
2. Press and hold the device and slide it gently to the left.
3. Two options will appear: "Edit" and "Delete".
4. Press "Edit" and change the name to any that you like.

## SETTING UP LAMP GROUPS

1. In the bottom menu, press the "Group" button.
2. In the top right corner of the screen, you'll find the "Grouping" button - click it.
3. Enter a group name to identify it.
4. If the mode is different, change it to (RGB+CCT). Otherwise, leave it unchanged.
5. In the "Please select grouping devices" window, choose the lamps you want to connect together.
6. Click the circles on the right side of the selected lamps.
7. Confirm your selection with the "OK" button - the lamps will now be joined in a group.



**L**

Power wire (phase) black



Protection class I Lamp with protective conductor - symbol

**PE**

Protective wire (yellow/green)



Symbol for mains connection on the lamp side

**N**

Neutral wire (blue)



Symbol for connection to the mains from the side of the house

**IN CASE OF PROBLEMS OR QUESTIONS**

mail: [biuro@kaspacom.pl](mailto:biuro@kaspacom.pl)