

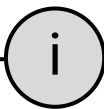
k.
KASPA

41122108

SALVADOR BLACK

INSTRUKCJA

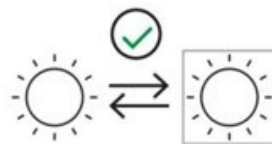
MONTAŻU I OBSŁUGI



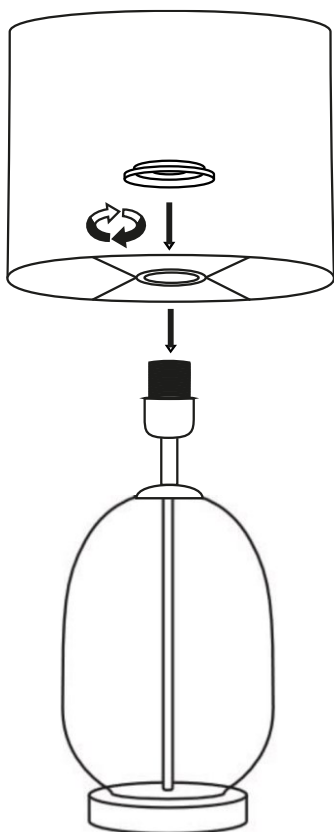
MAX 25W LED E27



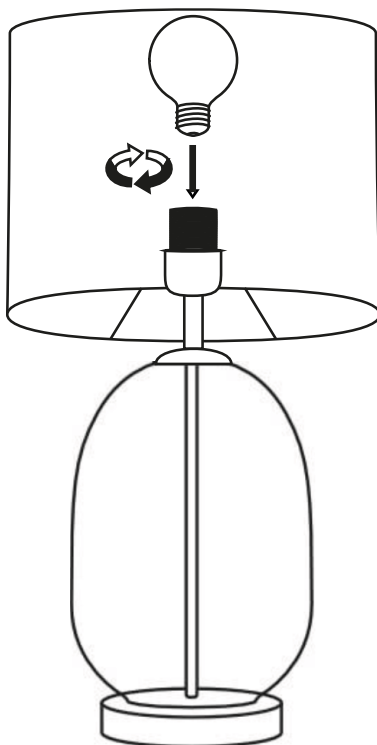
1 x



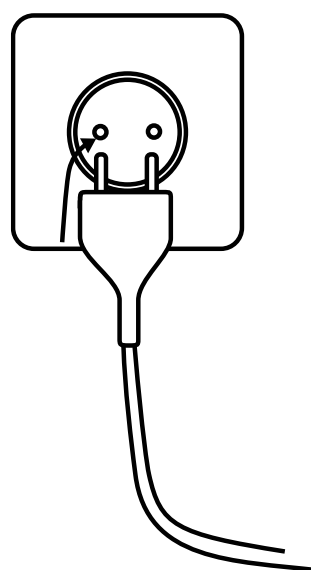
1



2



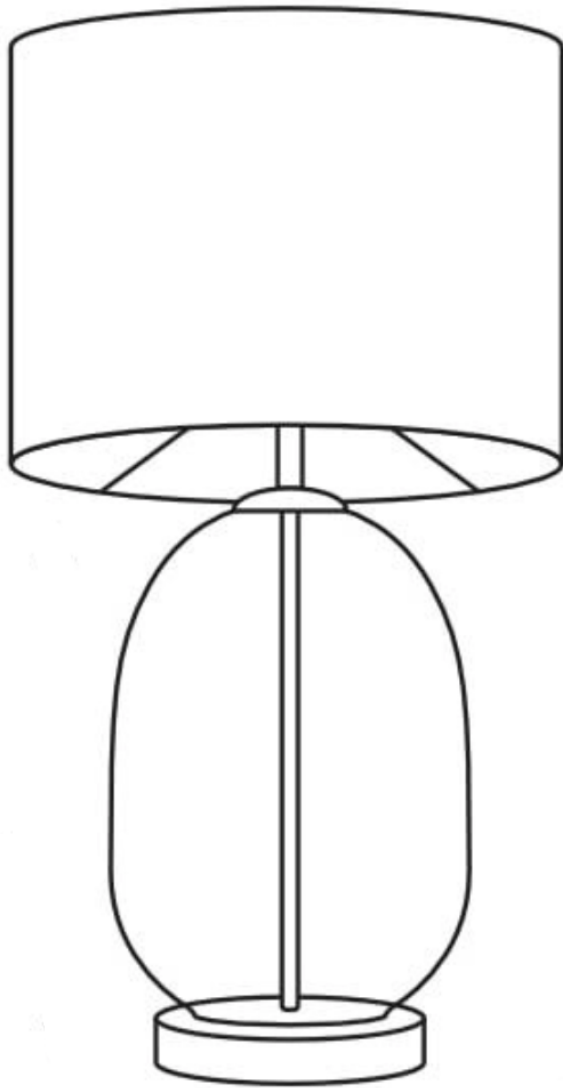
3



W RAZIE PROBLEMÓW CZY PYTAŃ

kom: 662 239 365

mail: biuro@kaspa.com.pl



k.
KASPA

41122108

SALVADOR BLACK

INSTRUCTION

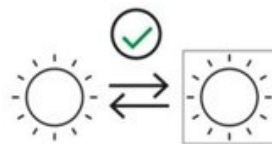
MANUAL



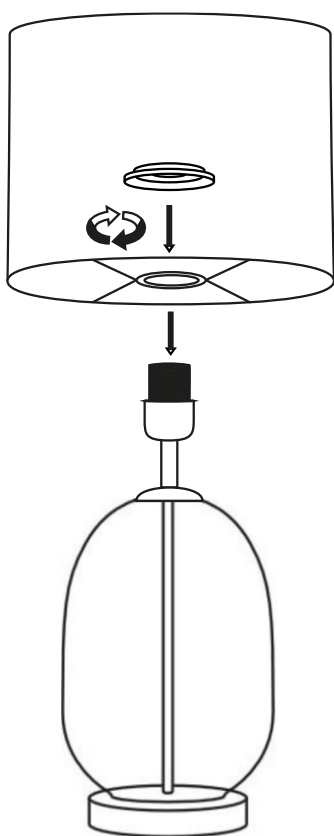
MAX 25W LED E27



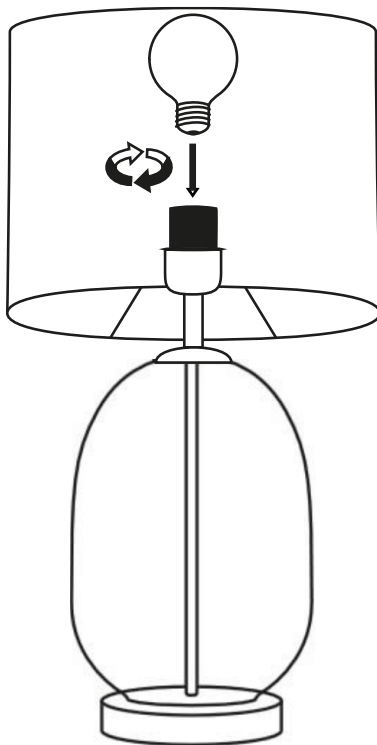
1 ×



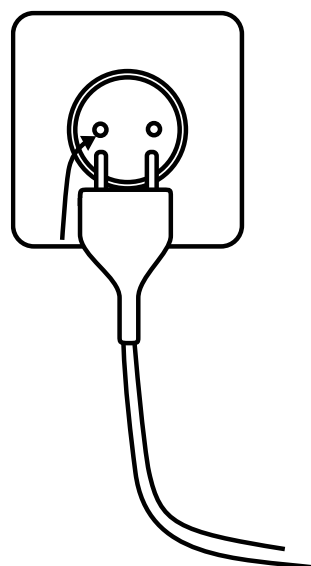
1



2



3



IN CASE OF PROBLEMS OR QUESTIONS

mail: biuro@kasper.com.pl