

**k.**  
KASPA

41126102

---

SALVADOR BLACK

INSTRUKCJA

---

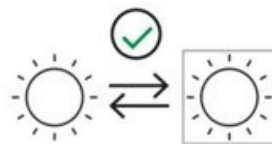
MONTAŻU I OBSŁUGI



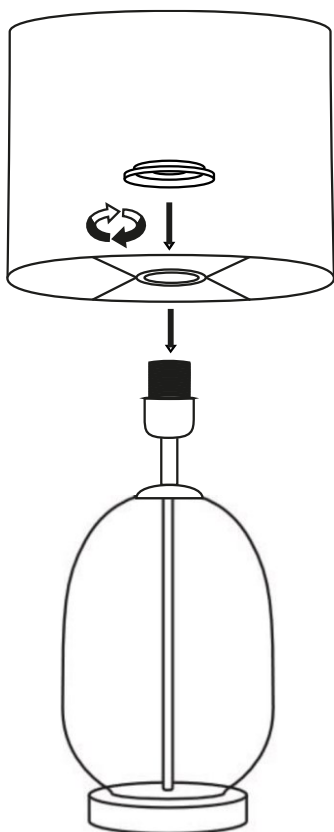
MAX 25W LED E27



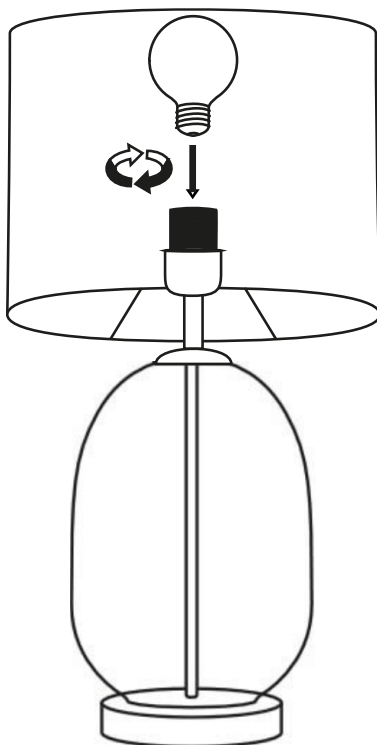
1 x



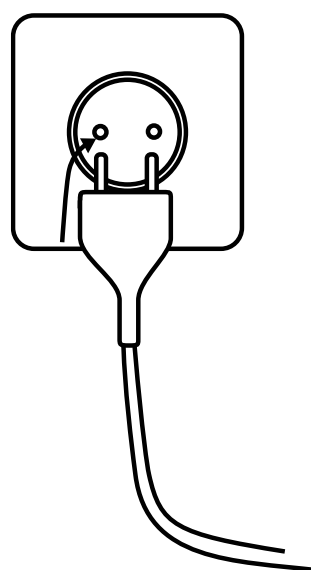
1



2



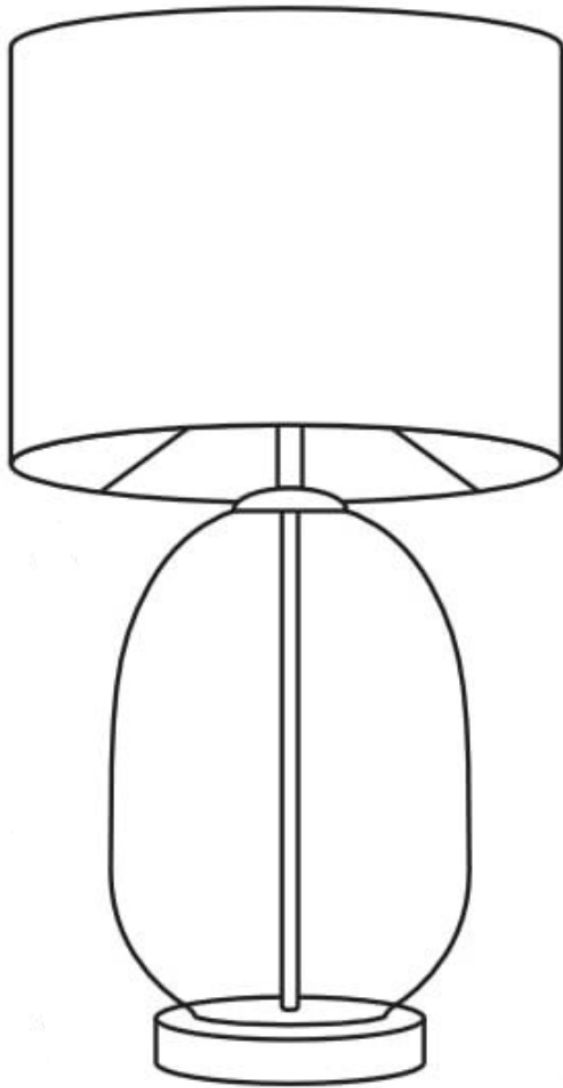
3



**W RAZIE PROBLEMÓW CZY PYTAŃ**

kom: 662 239 365

mail: [biuro@kaspa.com.pl](mailto:biuro@kaspa.com.pl)



**k.**  
KASPA

41126102

---

SALVADOR BLACK

INSTRUCTION

---

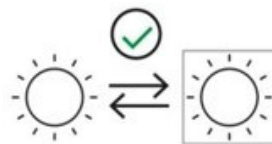
MANUAL



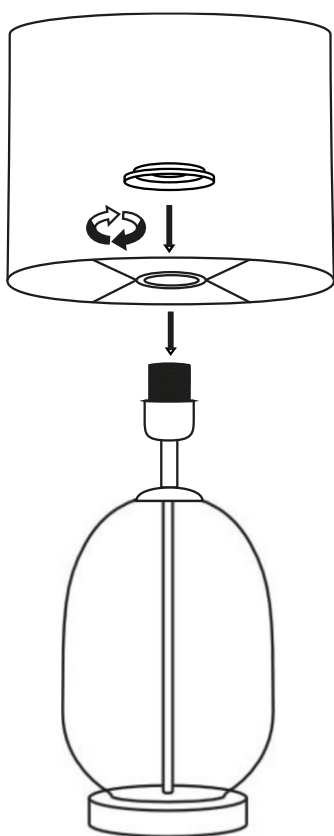
MAX 25W LED E27



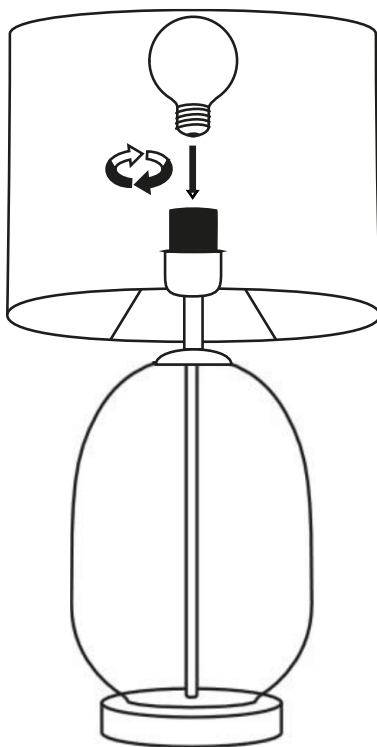
1 x



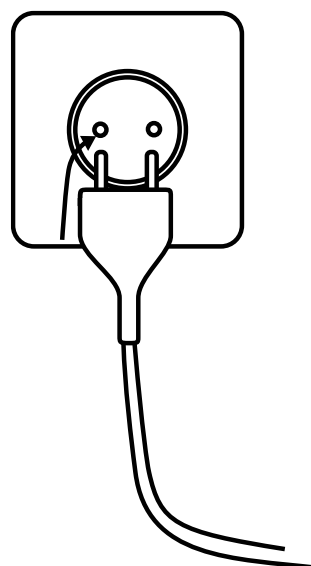
1



2



3



**IN CASE OF PROBLEMS OR QUESTIONS**

mail: [biuro@kasper.com.pl](mailto:biuro@kasper.com.pl)