

**k.**  
KASPA

41223112

---

APOLIN LAMPA  
STOJĄCA 2

INSTRUKCJA

---

MONTAŻU I OBSŁUGI



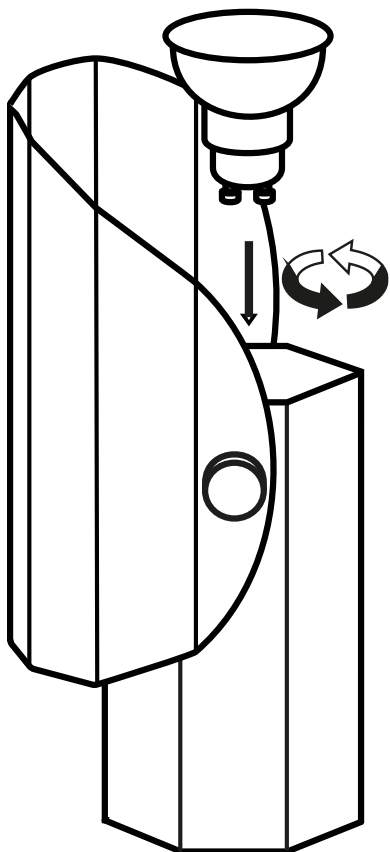
MAX 9W LED GU10



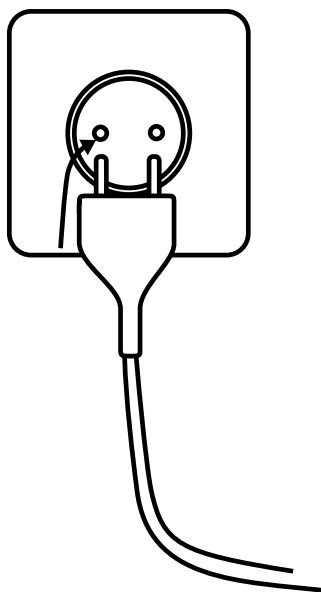
1 ×



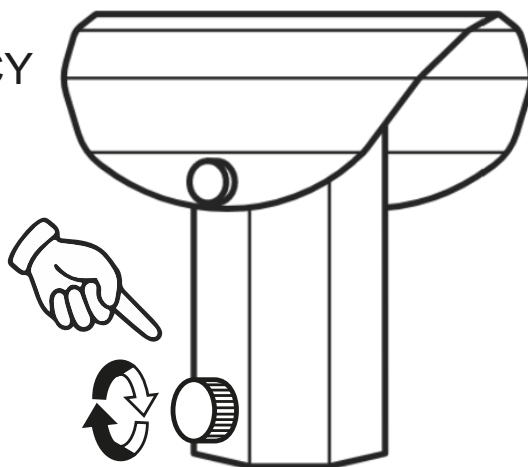
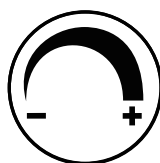
1



2



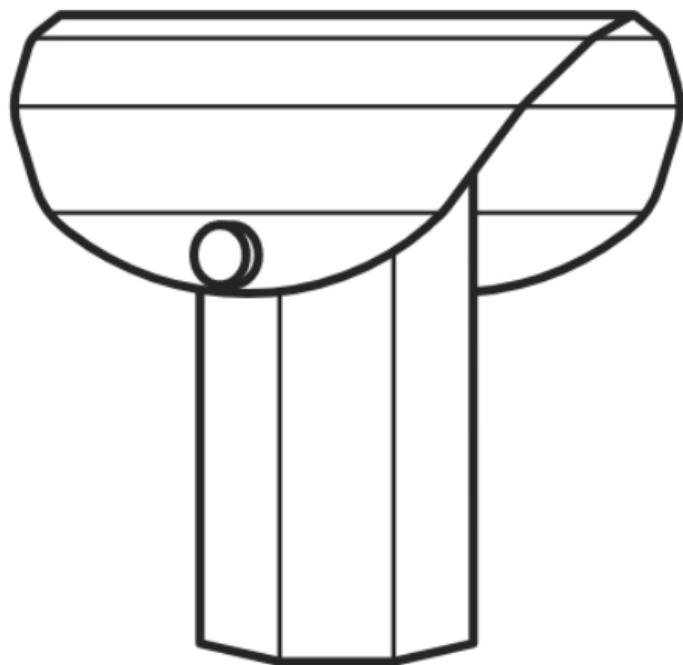
ZMIANA MOCY  
ŚWIATŁA



**W RAZIE PROBLEMÓW CZY PYTAŃ**

kom: 662 239 365

mail: [biuro@kasper.com.pl](mailto:biuro@kasper.com.pl)



**k.**  
KASPA

41223112

---

APOLIN LAMPA  
STOJĄCA 2

INSTRUCTION

---

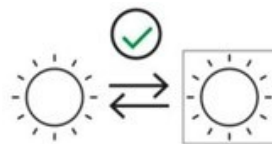
MANUAL



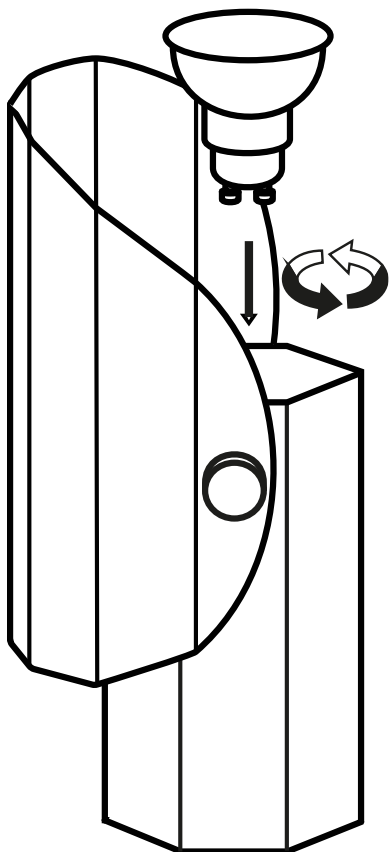
MAX 9W LED GU10 1 ×



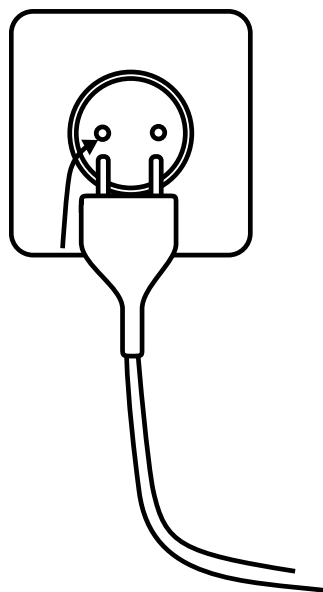
1 ×



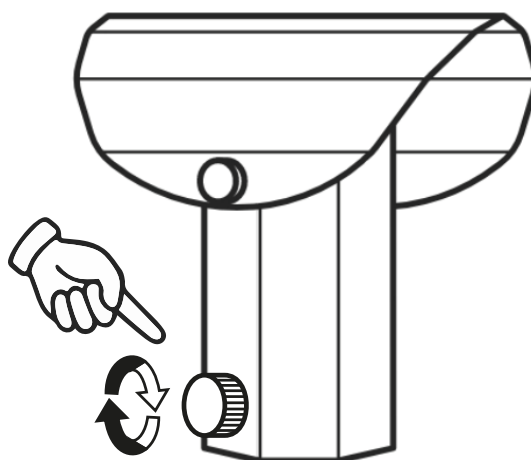
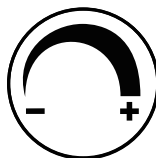
1



2



DIMMABLE



**IN CASE OF PROBLEMS OR QUESTIONS**

mail: [biuro@kaspacom.pl](mailto:biuro@kaspacom.pl)