

**k.**  
**KASPA**  
BY DESIGNERS

41232102

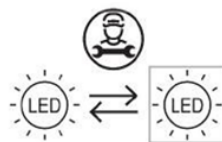
---

**APOLIN LAMPA  
PRZENOŚNA**

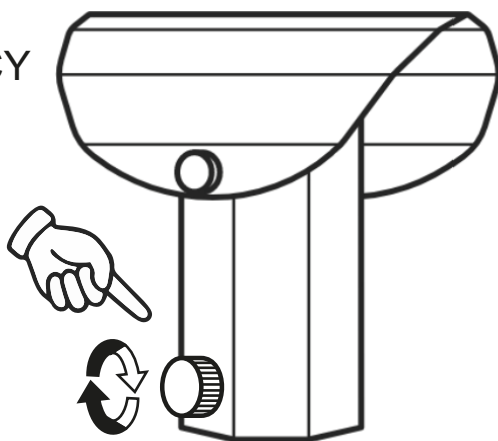
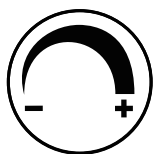
**INSTRUKCJA**

---

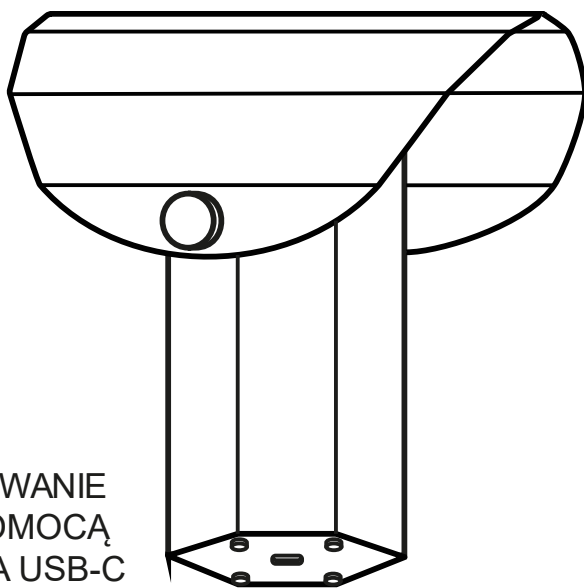
**MONTAŻU I OBSŁUGI**



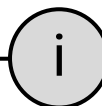
ZMIANA MOCY  
ŚWIATŁA



BRAK ŁADOWARKI  
W ZESTAWIE



ŁADOWANIE  
ZA POMOCĄ  
KABLA USB-C



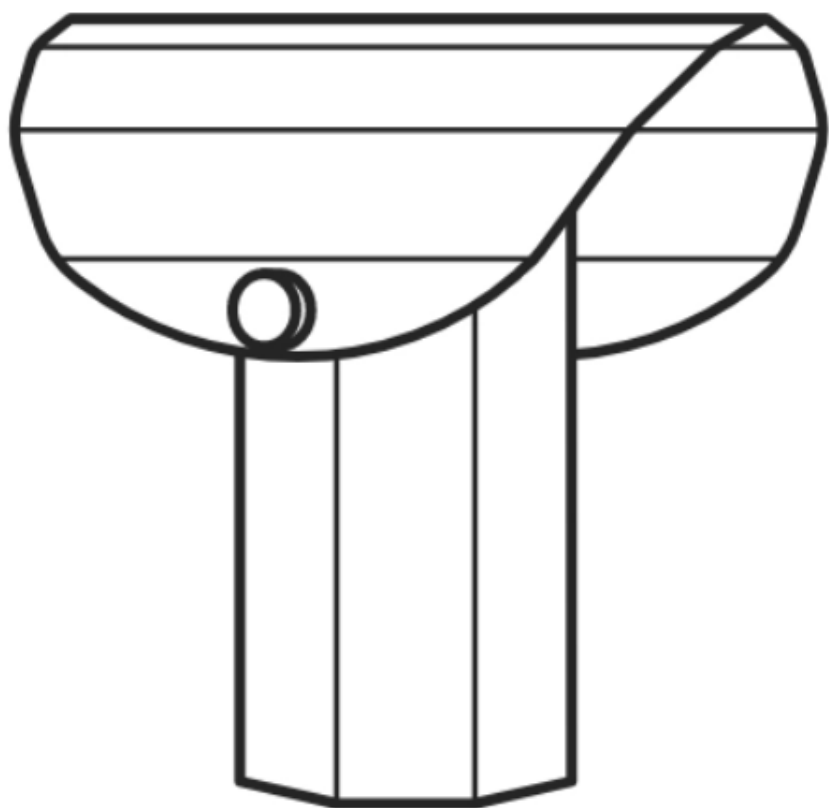
USB zawiera gumową  
zatkawkę chroniącą  
przed wilgocią

**IP44**

**W RAZIE PROBLEMÓW CZY PYTAŃ**

kom: 662 239 365

mail: [biuro@kaspacom.pl](mailto:biuro@kaspacom.pl)



**k.**  
**KASPA**  
BY DESIGNERS

41232102

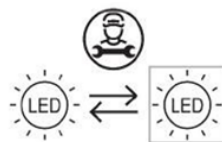
---

**APOLIN LAMPA  
PRZENOŚNA**

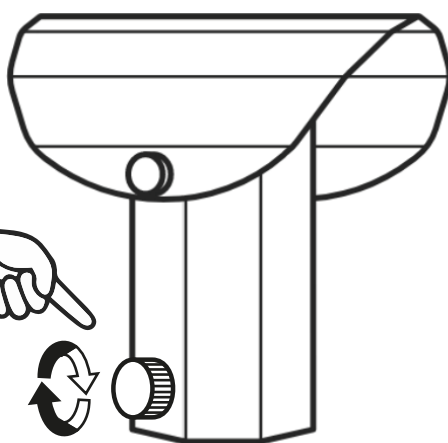
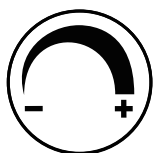
**INSTRUCTION**

---

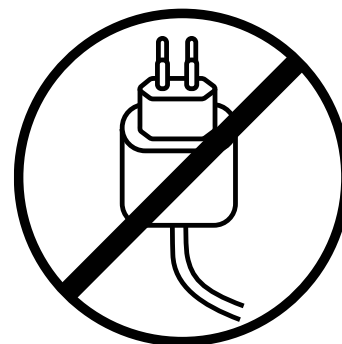
**MANUAL**



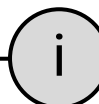
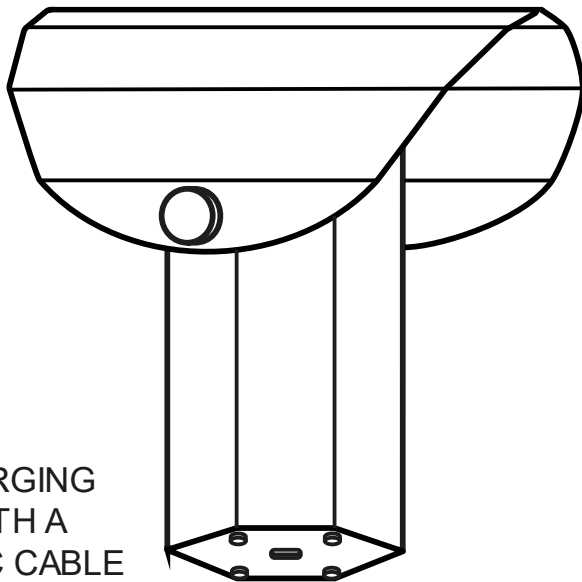
DIMMABLE



CHARGER  
NOT INCLUDED



CHARGING  
WITH A  
USB-C CABLE



The USB includes a  
rubber cap to protect  
against moisture

**IP44**

**IN CASE OF PROBLEMS OR QUESTIONS**

mail: [biuro@kaspacom.pl](mailto:biuro@kaspacom.pl)