

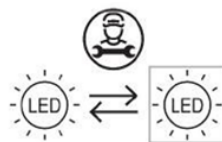
k.
KASPA
BY DESIGNERS

41236105

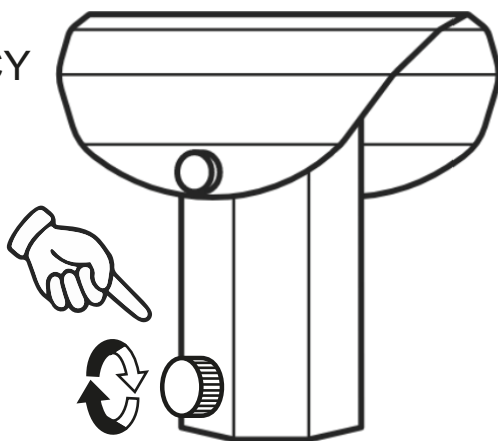
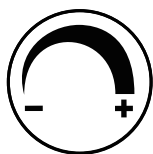
**APOLIN LAMPA
PRZENOŚNA**

INSTRUKCJA

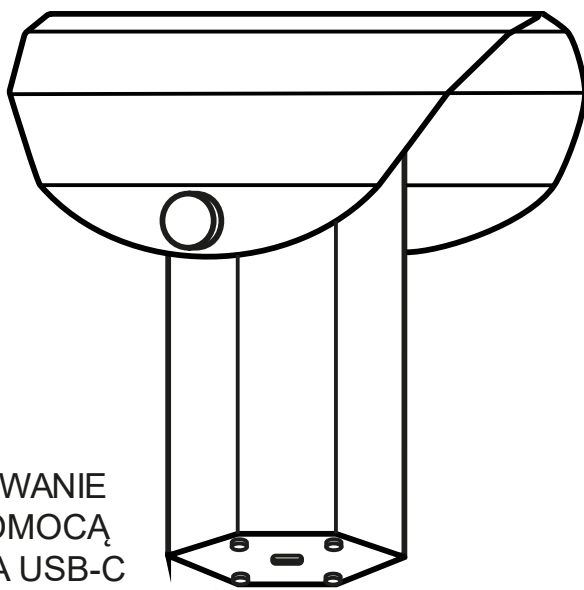
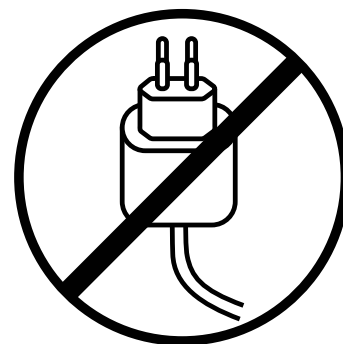
MONTAŻU I OBSŁUGI



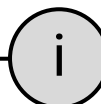
ZMIANA MOCY
ŚWIATŁA



BRAK ŁADOWARKI
W ZESTAWIE



ŁADOWANIE
ZA POMOCĄ
KABLA USB-C



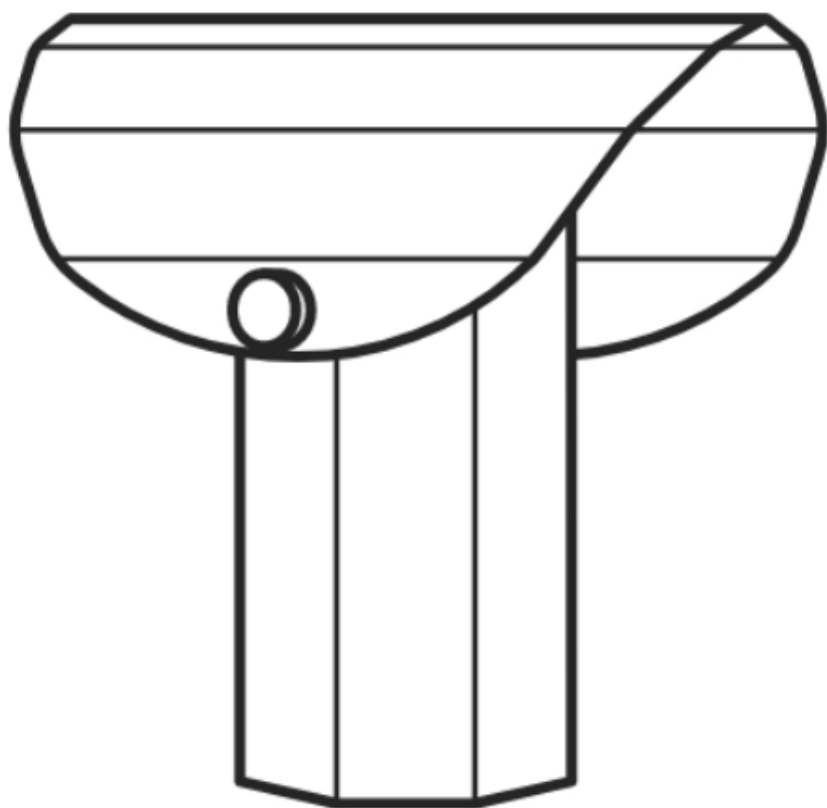
USB zawiera gumową
zatkawkę chroniącą
przed wilgocią

IP44

W RAZIE PROBLEMÓW CZY PYTAŃ

kom: 662 239 365

mail: biuro@kaspacom.pl



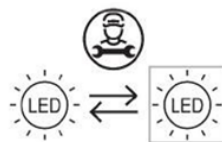
k.
KASPA
BY DESIGNERS

41236105

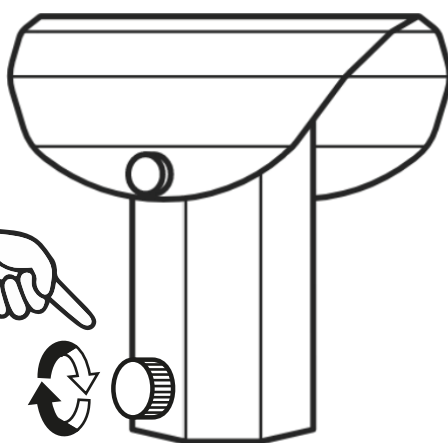
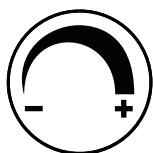
**APOLIN LAMPA
PRZENOŚNA**

INSTRUCTION

MANUAL



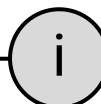
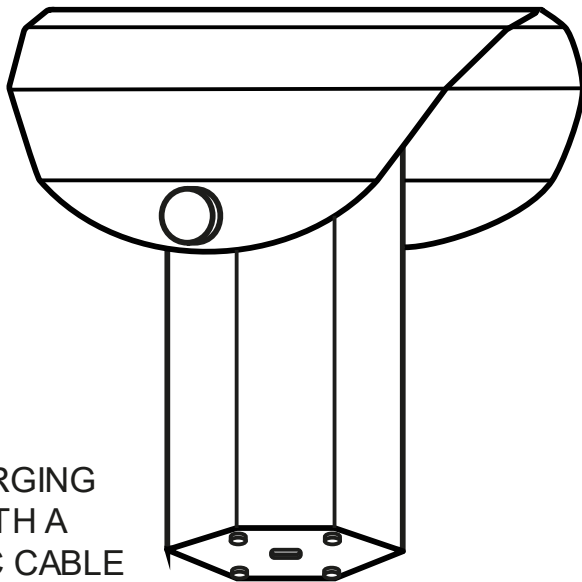
DIMMABLE



CHARGER
NOT INCLUDED



CHARGING
WITH A
USB-C CABLE



The USB includes a
rubber cap to protect
against moisture

IP44

IN CASE OF PROBLEMS OR QUESTIONS

mail: biuro@kaspacom.pl