



k.
KASPA

21082102

LINEA DIM

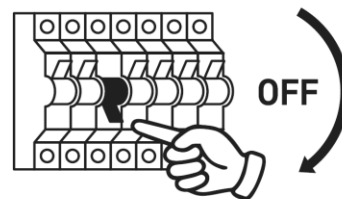
INSTRUKCJA

MONTAŻU I OBSŁUGI



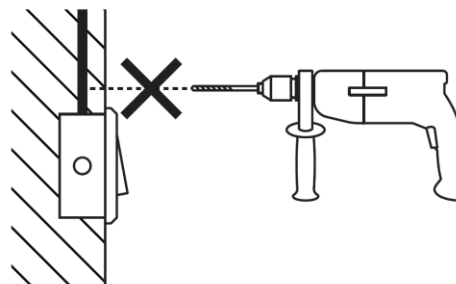
WAŻNE

Przed rozpoczęciem instalacji odłącz zasilanie. Pamiętaj, że instalacje elektryczne mogą być wykonywane wyłącznie przez wykwalifikowanych elektryków z uprawnieniami.



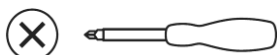
PRZEZNACZENIE

Do montażu stacjonarnego jako lampa do wnętrza.



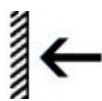
i

POTRZEBNE NARZĘDZIA

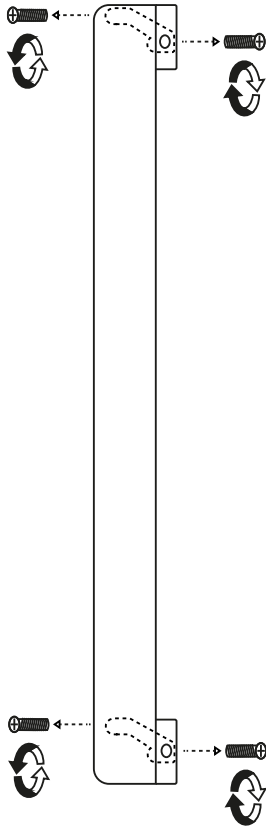


UWAGA WAŻNE

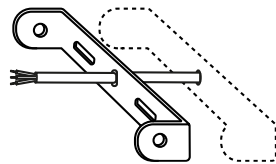
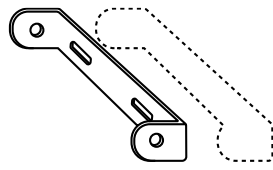
Zawsze dobieraj wkręty i kołki odpowiednie dla Twoich sufitów/ścian (gipskarton, beton, cegła itd.). Wiertło, którego będziesz używać, powinno być dopasowane do średnicy kołka rozporowego (poprawnie odczytaj oznaczenie średnicy na trzonku wiertła). Do montażu lamp zaleca się używania kołków nie mniejszych niż $\varnothing 8$, przy lampach o dużym ciężarze stosuj kołki $\varnothing 10$ i więcej.



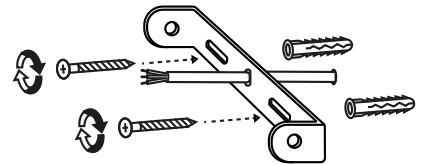
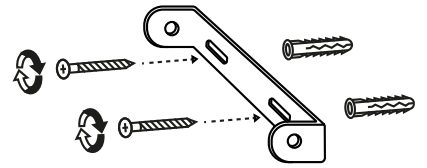
1



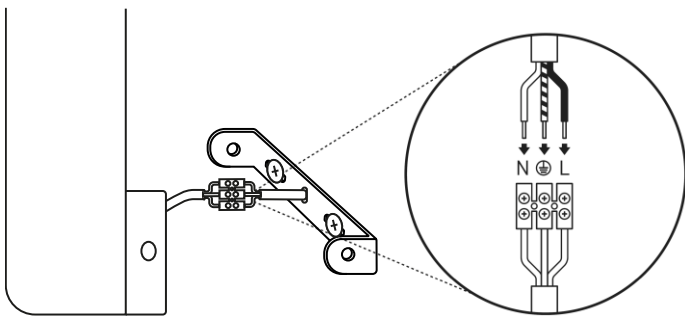
2



3

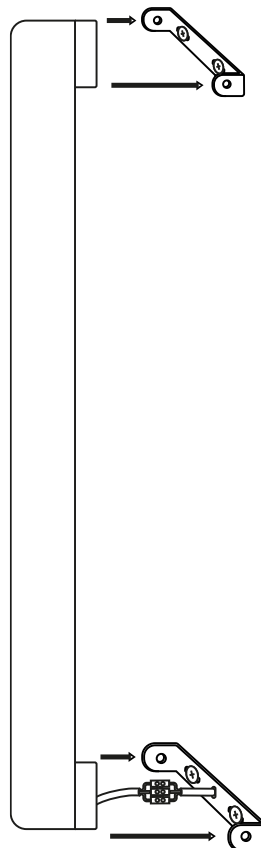


4

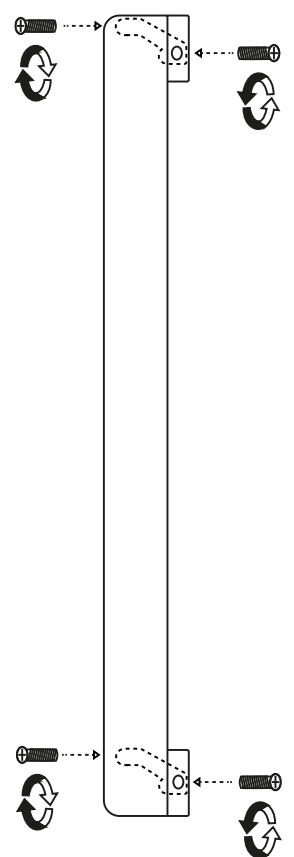


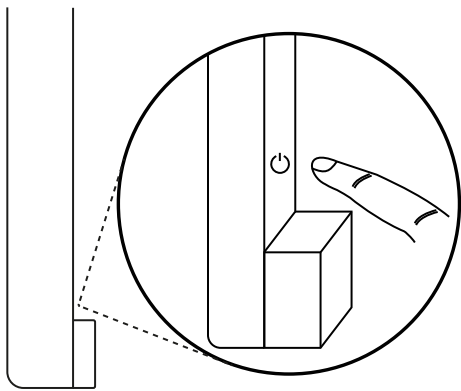
L – Przewód prądowy
 PE – Przewód uziemiający
 N – Przewód zerowy

5

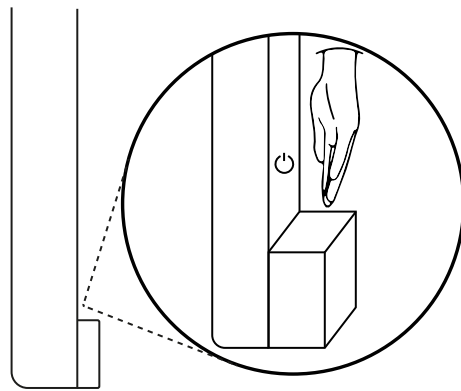


6

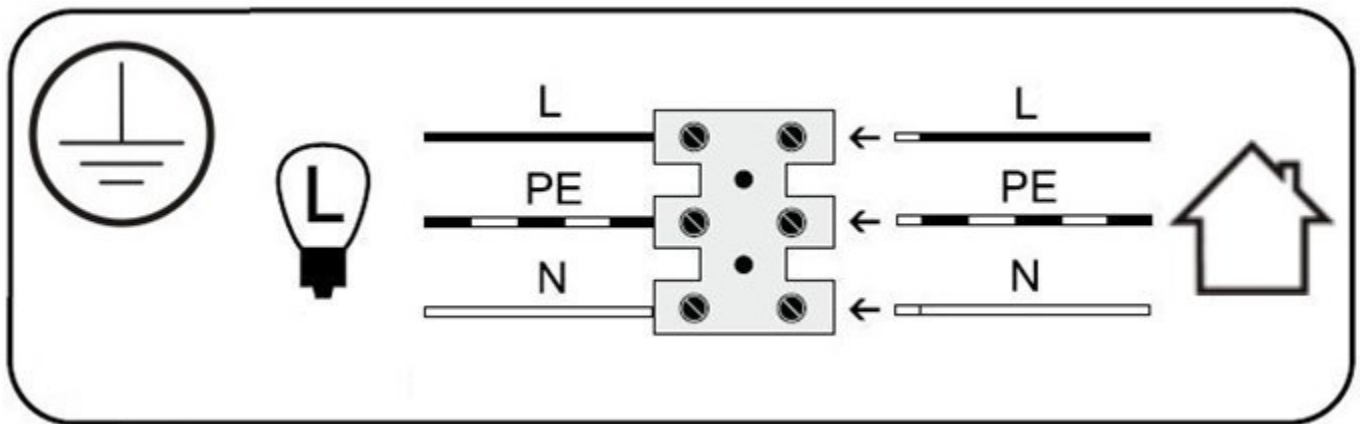
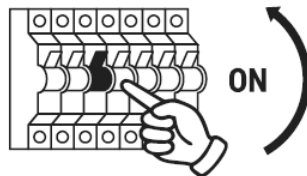




Włączanie / wyłączenie lampy następuje poprzez przyłożenie palca lub podłożenie blisko całej dłoni.



Ściemnianie / rozjaśnianie lampy następuje poprzez przytrzymanie palca w miejscu włącznika lub dłuższe podłożenie blisko całej dłoni.



L

Przewód prądowy (faza) czarny



Klasa ochronna I Lampa z przewodem ochronnym.
Przewód ochronny - symbol

PE

Przewód ochronny (żółto/zielony)



Symbol
Podłączenie do sieci od strony lampy

N

Przewód zerowy (neutralny) niebieski



Symbol
Podłączenie do sieci od strony domu

W RAZIE PROBLEMÓW CZY PYTAŃ

kom: 662 239 365

mail: biuro@kaspacom.pl



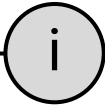
k.
KASPA

21082102

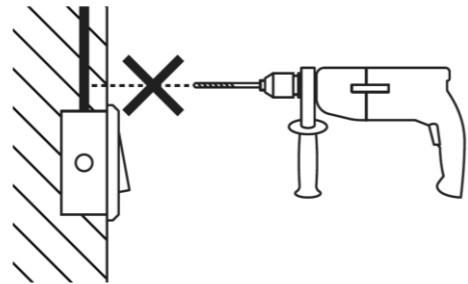
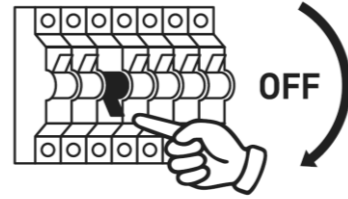
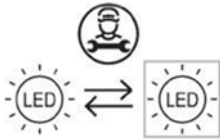
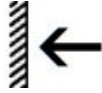
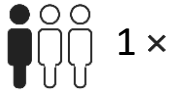
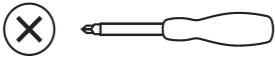
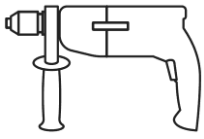
LINEA DIM

INSTRUCTION

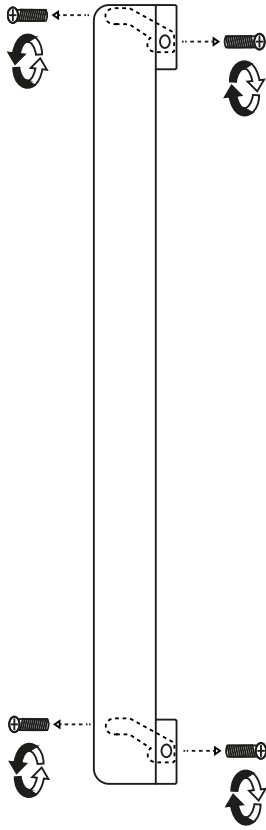
MANUAL



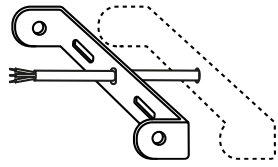
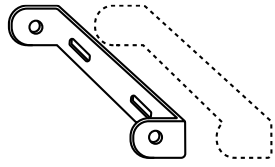
TOOLS NEEDED



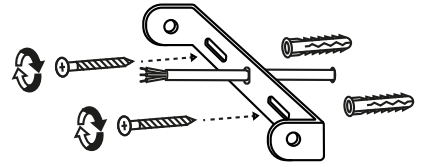
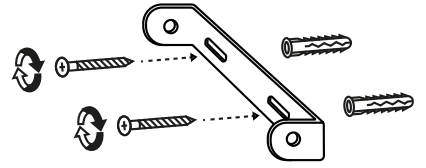
1



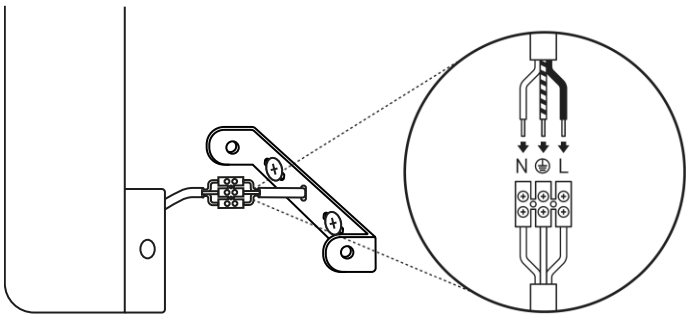
2



3



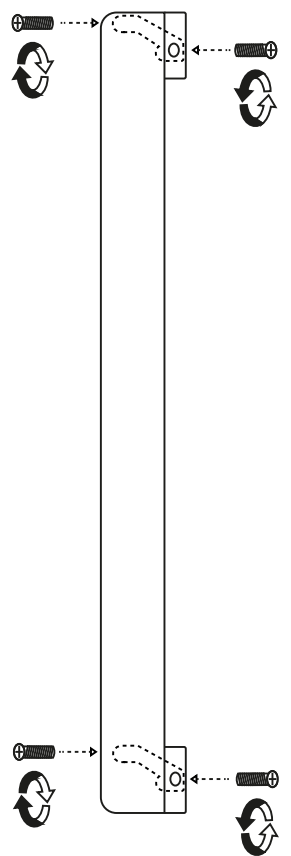
4

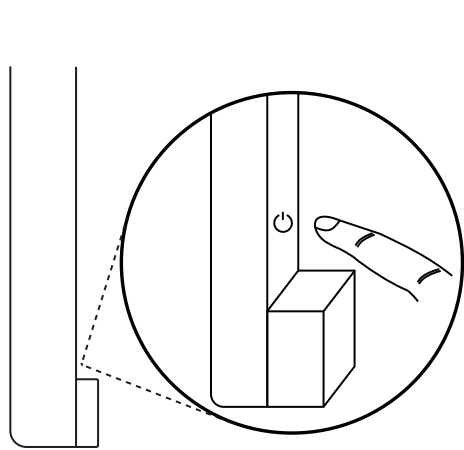


5

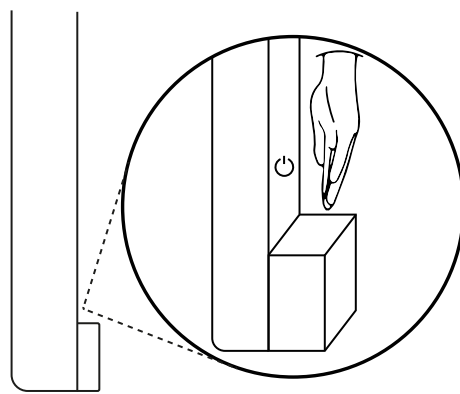


6

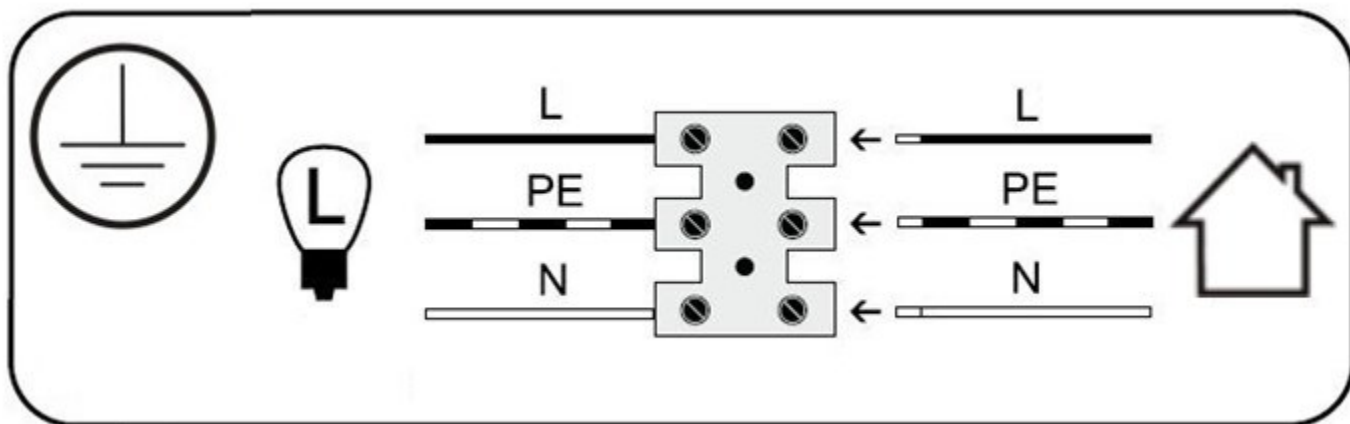
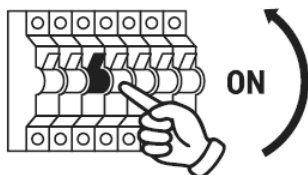




The lamp is turned on/off by placing a finger or your whole hand close to it.



The lamp is dimmed by holding your finger on the switch or placing your whole hand close to it for a longer period of time.



L

Power wire (phase) black



Protection class I Lamp with protective conductor - symbol

PE

Protective wire (yellow/green)



Symbol for mains connection on the lamp side

N

Neutral wire (blue)



Symbol for connection to the mains from the side of the house

IN CASE OF PROBLEMS OR QUESTIONS

mail: biuro@kaspacom.pl