

**k.**  
KASPA

41205116

---

APOLIN LAMPA  
STOJĄCA 1

INSTRUKCJA

---

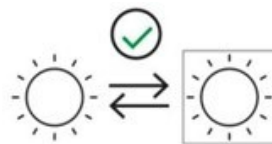
MONTAŻU I OBSŁUGI



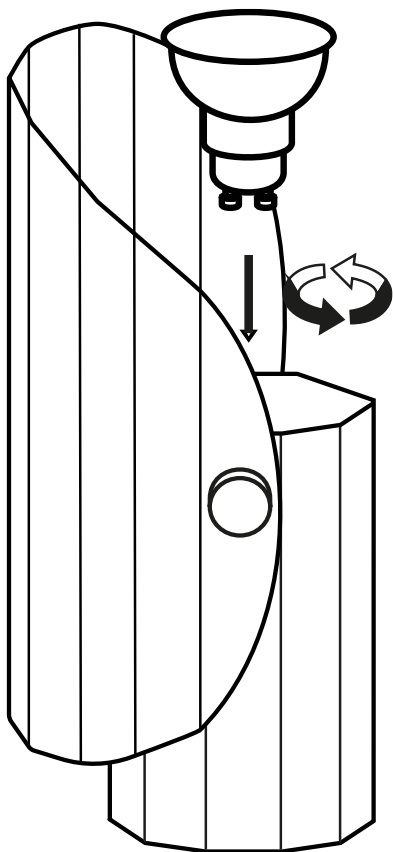
MAX 9W LED GU10



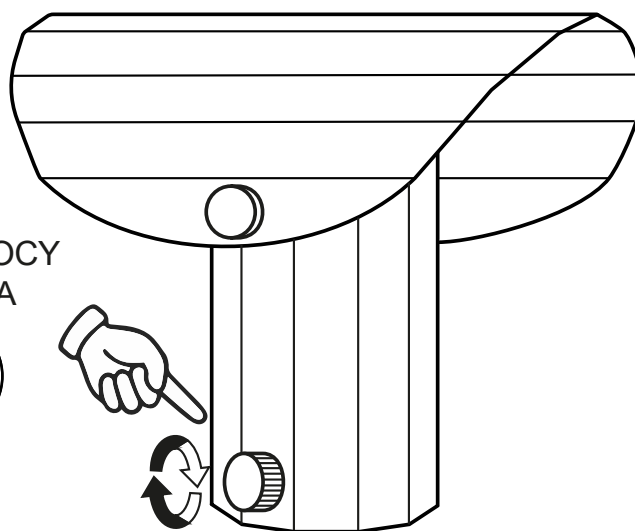
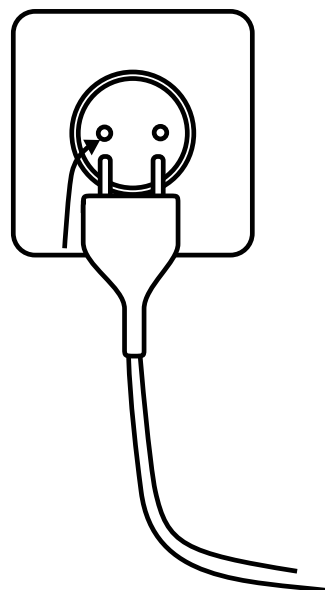
1 ×



1



2



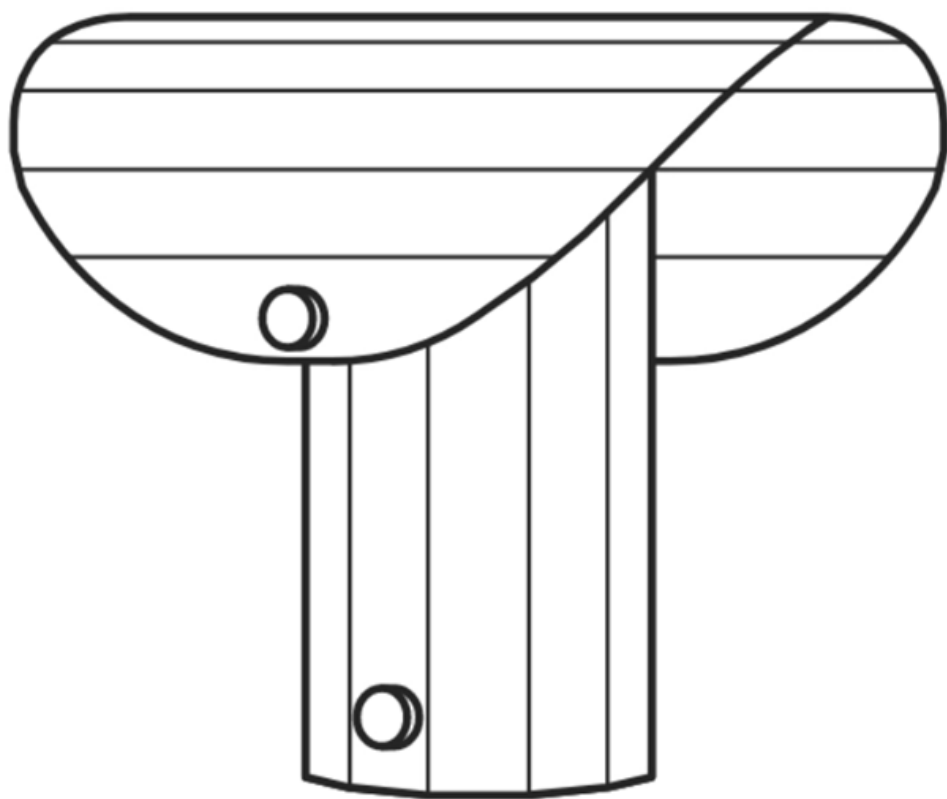
ZMIANA MOCY  
ŚWIATŁA



**W RAZIE PROBLEMÓW CZY PYTAŃ**

kom: 662 239 365

mail: [biuro@kaspacom.pl](mailto:biuro@kaspacom.pl)



**k.**  
KASPA

41205116

---

APOLIN LAMPA  
STOJĄCA 1

INSTRUCTION

---

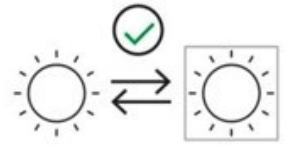
MANUAL



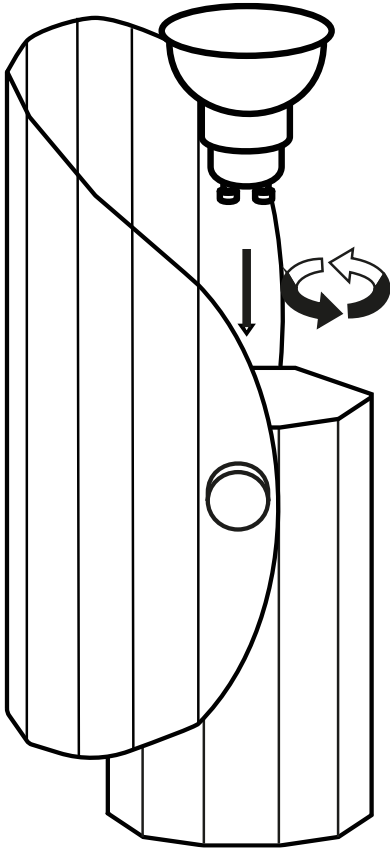
MAX 9W LED GU10 1 ×



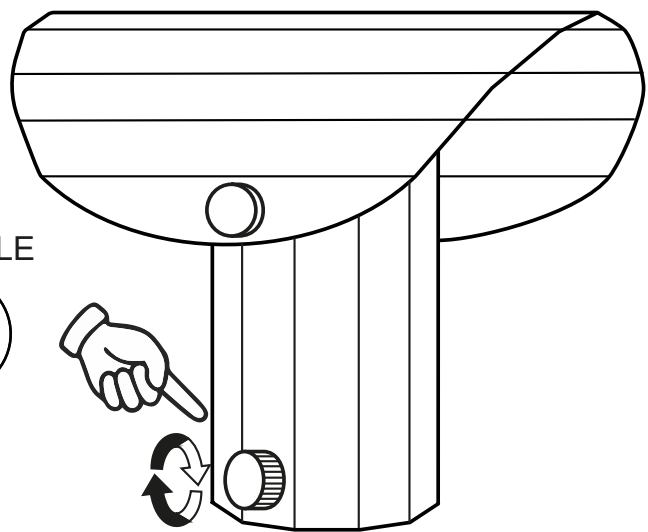
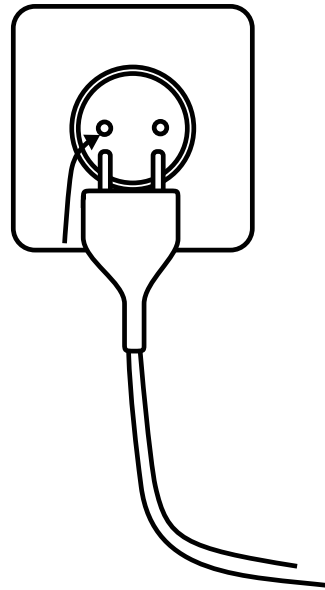
1 ×



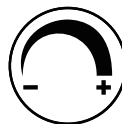
1



2



DIMMABLE



**IN CASE OF PROBLEMS OR QUESTIONS**

mail: [biuro@kaspa.com.pl](mailto:biuro@kaspa.com.pl)