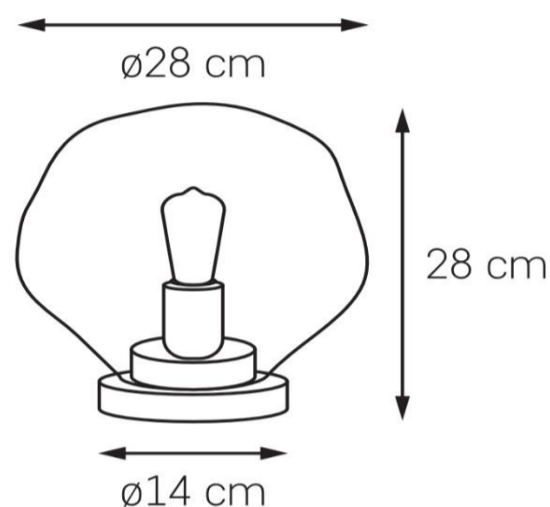




Karta produktu

NAZWA PRODUKTU		CLOE LAMPA STOJĄCA
NR PRODUKTU	41060105	
EAN	5902047306099	



PARAMETRY PRODUKTU	
PRODUCENT	KASPA
KRAJ POCHODZENIA I MIEJSCE PRODUKCJI	POLSKA
MATERIAŁ WYKONANIA	METAL/SZKŁO
KOLOR	ZŁOTY/BIAŁY
ŹRÓDŁO ŚWIATŁA W KOMPLECIE	NIE
TYP GWINTU	E27
MOC	max 1 X 25W LED
NAPIĘCIE WEJŚCIOWE	~ 230V
KLASA SZCZELNOŚCI	IP20
GWARANCJA	24 m-ce
CERTYFIKAT EU	TAK

INFORMACJE DODATKOWE
SZKLANY KLOSZ, RĘCZNIE FORMOWANE SZKŁO Z WGNIECENIAMI
CZARNY PRZEWÓD ZASILAJĄCY Z PRZEŁĄCZNIKIEM
DOSTĘPNOŚĆ ZAPASOWYCH KLOSZY