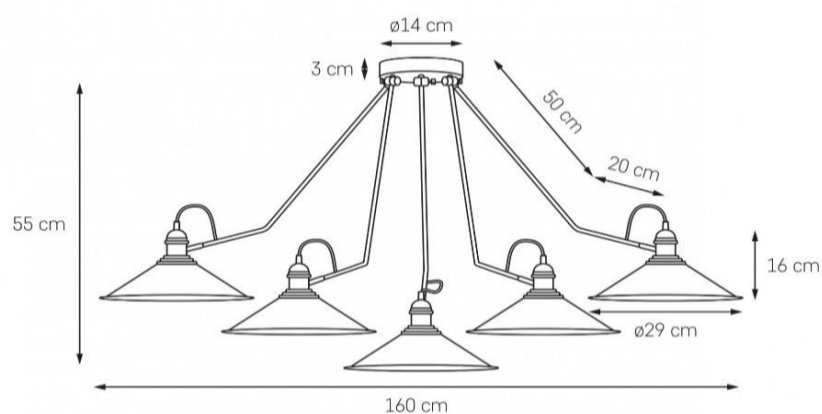




Karta produktu

NAZWA PRODUKTU	HATS 5
NR PRODUKTU	10501506
EAN	5902047302725



PARAMETRY PRODUKTU	
PRODUCENT	KASPA
KRAJ POCHODZENIA I MIEJSCE PRODUKCJI	POLSKA
MATERIAŁ WYKONANIA	METAL
KOLOR	CZARNY
ŹRÓDŁO ŚWIATŁA W KOMPLECIE	NIE
TYP GWINTU	E27
MOC	max 5 x 25W LED
NAPIĘCIE WEJŚCIOWE	~ 230V
KLASA SZCZELNOŚCI	IP20
MOŻLIWOŚĆ REGULACJI DŁUGOŚCI	NIE
GWARANCJA	24 m-ce
CERTYFIKAT EU	TAK

INFORMACJE DODATKOWE	
METALOWE KLOSZE	
MOŻLIWOŚĆ REGULACJI RAMION (GÓRA-DÓŁ)	
MOŻLIWOŚĆ REGULACJI KLOSZY NA PRZEGUBACH (GÓRA-DÓŁ) ORAZ USTAWIENIA KLOSZY (OBRÓT 360 STOPNI)	