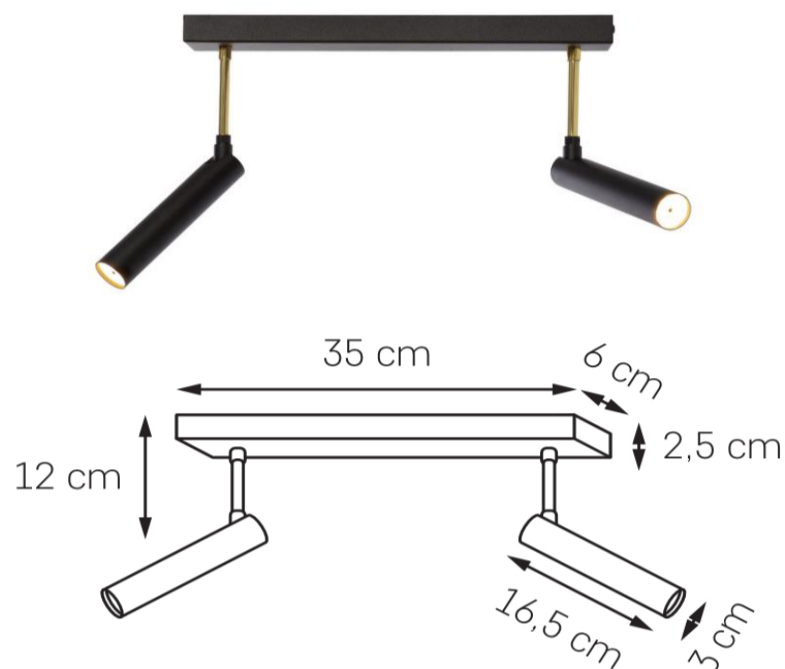




Karta produktu

NAZWA PRODUKTU	LARS LISTWA 2
NR PRODUKTU	50718205
EAN	5902047306358



PARAMETRY PRODUKTU	
PRODUCENT	KASPA
KRAJ POCHODZENIA I MIEJSCE PRODUKCJI	POLSKA
MATERIAŁ WYKONANIA	METAL
KOLOR	CZARNY/ZŁOTY
ŹRÓDŁO ŚWIATŁA W KOMPLECIE	TAK
TYP GWINTU	2 x MODUŁ LED 4 W
MOC	2 x 4W
ILOŚĆ LUMENÓW	2 x 360lm
ILOŚĆ KELWINÓW	3000K
ŻYWOTNOŚĆ	30.000h
NAPIĘCIE WEJŚCIOWE	~ 230V
KLASA ENERGETYCZNA MODUŁU	F
KLASA SZCZELNOŚCI	IP20
GWARANCJA	24 m-ce
CERTYFIKAT EU	TAK

INFORMACJE DODATKOWE
MOŻLIWOŚĆ REGULACJI STRUMIENIA ŚWIATŁA W DOWOLNYM KIERUNKU
POWŁOKA MATOWA PROSZKOWA