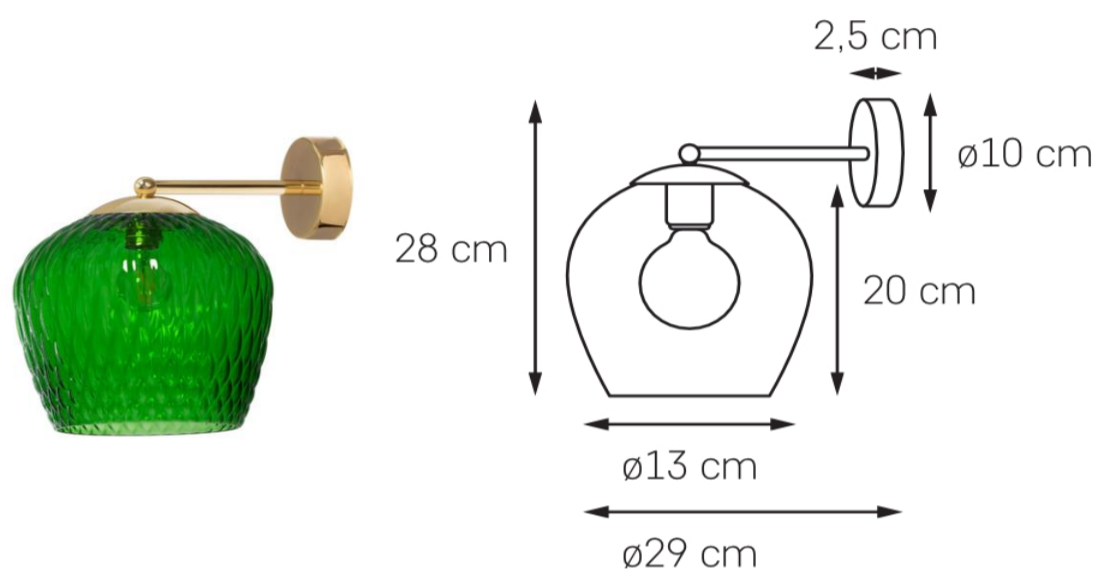




Karta produktu

NAZWA PRODUKTU	VENUS KINKIET
NR PRODUKTU	21053113
EAN	5902047306280



PARAMETRY PRODUKTU	
PRODUCENT	KASPA
KRAJ POCHODZENIA I MIEJSCE PRODUKCJI	POLSKA
MATERIAŁ WYKONANIA	METAL/SZKŁO
KOLOR	ZŁOTY/ZIELONY
ŹRÓDŁO ŚWIATŁA W KOMPLECIE	NIE
TYP GWINTU	E27
MOC	max 1 x 25W LED
NAPIĘCIE WEJŚCIOWE	~ 230V
KLASA SZCZELNOŚCI	IP20
GWARANCJA	24 m-ce
CERTYFIKAT EU	TAK

INFORMACJE DODATKOWE
SZKLANY ZIELONY KLOSZ
DOSTĘPNOŚĆ ZAPASOWYCH KLOSZY