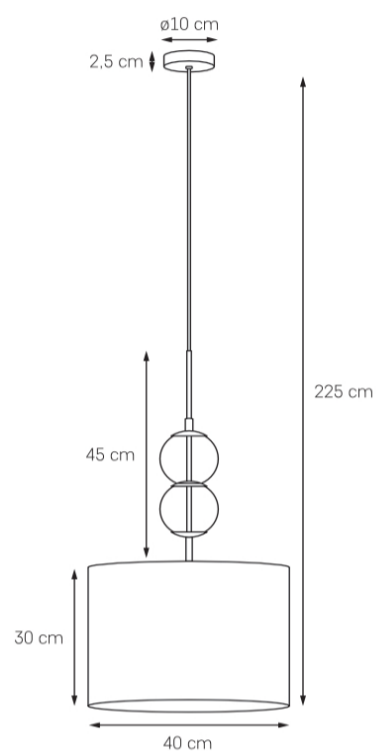




Karta produktu

| | |
|-----------------------|---------------|
| NAZWA PRODUKTU | ZOE M |
| NR PRODUKTU | 11124102 |
| EAN | 5902047307218 |



PARAMETRY PRODUKTU

| | |
|---|--|
| PRODUCENT | KASPA |
| KRAJ POCHODZENIA I MIEJSCE PRODUKCJI | POLSKA |
| MATERIAŁ WYKONANIA | SZKŁO/TKANINA/METAL |
| KOLOR | CHROM/TRANSPARENT/CZARNY ZE SREBREM |
| ŹRÓDŁO ŚWIATŁA W KOMPLECIE | NIE |
| TYP GWINTU | E27 |
| MOC | max 25W LED |
| NAPIĘCIE WEJŚCIOWE | ~ 230V |
| KLASA SZCZELNOŚCI | IP20 |
| MOŻLIWOŚĆ REGULACJI DŁUGOŚCI | TAK |
| GWARANCJA | 24 m-ce |
| CERTYFIKAT EU | TAK |

INFORMACJE DODATKOWE

| |
|--|
| ABAŻUR TEKSTYLNÝ PRODUKOWANY W POLSCE - BARDZO DOBRA JAKOŚĆ, DBAŁOŚĆ O DETALE WYKOŃCZENIA |
| TRANSPARENTNY PRZEWÓD |
| ABAŻUR WYKLEJANY OD ŚRODKA FOLIĄ W KOLORZE SREBRA - EFEKT SREBRNEJ POŚWIATY |
| DOSTĘPNE ZAPASOWE ABAŻURY W GAMIE 3 KOLORÓW |