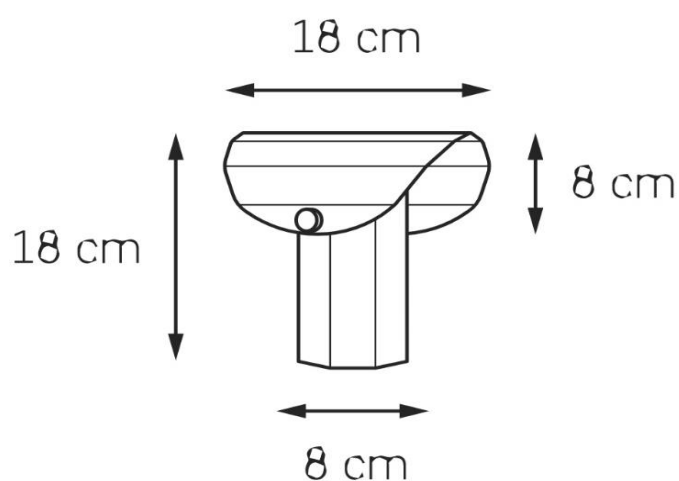


Karta produktu

NAZWA PRODUKTU	APOLIN STOJĄCA 2
NR PRODUKTU	41226105
EAN	5902047308529



PARAMETRY PRODUKTU	
PRODUCENT	KASPA
KRAJ POCHODZENIA I MIEJSCE PRODUKCJI	POLSKA
MATERIAŁ WYKONANIA	METAL
KOLOR	MOSIĄDZ SZCZOTKOWANY
ŹRÓDŁO ŚWIATŁA W KOMPLECIE	TAK
TYP GWINTU	GU10
MOC	1 x max 9W
ILOŚĆ LUMENÓW	575lm
ILOŚĆ KELWINÓW	2700K
WAGA NETTO	1,2 kg
NAPIĘCIE WEJŚCIOWE	~ 230V
KLASA SZCZELNOŚCI	IP20
GWARANCJA	24 m-ce
CERTYFIKAT EU	TAK

INFORMACJE DODATKOWE
STAŁOWY DASZEK O GRUBOŚCI 1,5 MM, FASETKOWY
REGULACJA KĄTA ŚWIECENIA ZA POMOCĄ DASZKA
WYMIENNE ŚCIEMNIALNE ŹRÓDŁO ŚWIATŁA LED W KOMPLECIE (2700K)
OPCJA REGULACJI MOCY ŚWIECENIA DO MAX 9W
ŚCIEMNIACZ W POKRĘTLE
PRZEWOD W TEKSTYLNYM OPŁOCIE DŁ.2M
WYKOŃCZENIE W METALU - MOSIĄDZ RĘCZNIE SZCZOTKOWANY