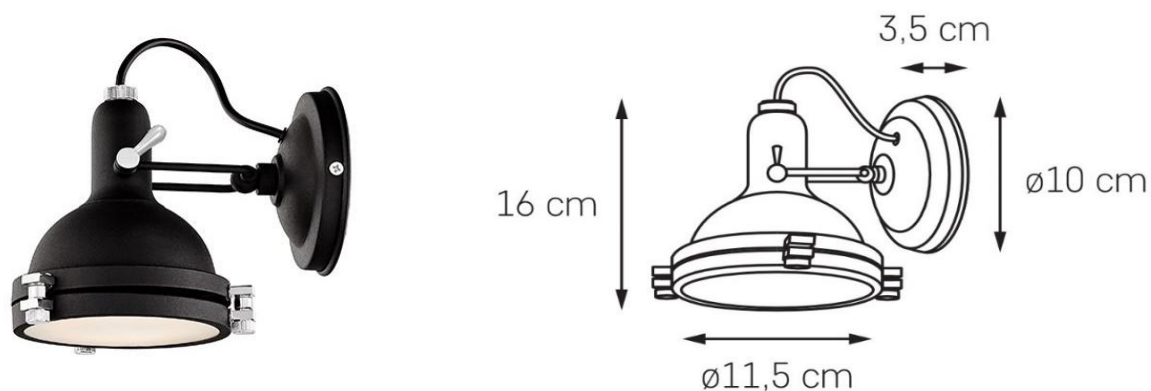


## Karta produktu

NAZWA PRODUKTU		NAUTILIUS KINKIET
NR PRODUKTU	20482102	
EAN	5902047302664	



PARAMETRY PRODUKTU	
PRODUCENT	KASPA
KRAJ POCHODZENIA I MIEJSCE PRODUKCJI	POLSKA
MATERIAŁ WYKONANIA	METAL/SZKŁO
KOLOR	CZARNY
ŹRÓDŁO ŚWIATŁA W KOMPLECIE	NIE
TYP GWINTU	G9
MOC	max 9W LED
NAPIĘCIE WEJŚCIOWE	~ 230V
KLASA SZCZELNOŚCI	IP20
WAGA NETTO	0,6 kg
GWARANCJA	24 m-ce
CERTYFIKAT EU	TAK

INFORMACJE DODATKOWE
METALOWY KŁOSZ ZE SZKLANĄ PRZESŁONĄ W KOLORZE BIAŁY MAT
MOŻLIWOŚĆ REGULACJI KŁOSZA W PIONIE I POZIOMIE
POWŁOKA MATOWA PROSZKOWA